

Nova pump action

 **Benelli**

NOVA cal. 12 - cal. 20
12 gauge - 20 gauge NOVA
NOVA cal. 12 - cal. 20

NOVA Καλ. 12 - Καλ. 20
NOVA cal. 12 - cal. 20
NOVA διαμ. 12 - διαμ. 20

Uso • Manutenzione

Use • Maintenance

Usage • Entretien

Betriebsanleitung • Wartung

Uso • Manutenção

Χρήση • Συντήρηση

**Indice**

Norme di sicurezza	4
Presentazione	8
Garanzia	8
Montaggio	10
Sicura del fucile	10
Caricamento	18
Sostituzione cartuccia	24
Scaricamento dell'arma	28
Inconvenienti e rimedi	32
Munizioni da usare	34
Manutenzione	36
Smontaggio dell'arma	40
Montaggio dell'arma	48
ACCESSORI E REGOLAZIONI:	
Vano porta utensili	54
Supporto riduttore di rinculo	56
Prolunga tubo serbatoio	60
Strozzatore interno	66
Regolazione tacca di mira	74
Regolazione laterale linea di mira	76
Regolazione verticale linea di mira	78

Dati soggetti a modifiche senza impegno di preavviso.

**Contents**

Safety practices	4
Introduction	8
Warranty	8
Assembly	10
Safety catch	10
Loading	18
Cartridge replacement	24
Unloading	28
Trouble shooting	32
Choice of ammunition	34
Maintenance	36
Shotgun stripping	40
Shotgun assembly	48
ACCESSORIES AND ADJUSTMENTS:	
Tool compartment	54
Recoil reduction device	56
Magazine extension tube	60
Internal choke	66
Adjusting the back-sight	74
Lateral adjustment	76
Vertical adjustment	78

Data subject to modification without notice.

**Sommaire**

Normes de sécurité	4
Présentation	8
Garantie	8
Montage	10
Sûreté du fusil	10
Chargement	18
Remplacement cartouche	24
Déchargement de l'arme	28
Inconvénients et remèdes	32
Munitions à utiliser	34
Entretien	36
Démontage de l'arme	40
Remontage de l'arme	48
ACCESSOIRES ET RÉGLAGES:	
Boîte porte-outils	54
Support réducteur de recul	56
Prolongement du tube de magasin	60
Choke intérieur	66
Réglage du cran de mire	74
Réglage latéral de la ligne de mire	76
Réglage vertical de la ligne de mire	78

Données pouvant être modifiées sans obligation de préavis.



Inhalt

Sicherheitsnormen	5
Einführung	9
Gewährleistung	9
Montage	11
Gewehr-Sicherungsvorrichtung	11
Ladung	19
Patronenaustausch	25
Waffenausladen	29
Störungen und Abhilfe	33
Munitionen zu verwenden	35
Wartung	37
Waffen-Demontage	41
Waffen-Montage	49
ZUBEHÖRE:	
Geräte-Raum	55
Rückschlagverminderer Lager	57
Magazinrohr-verlängerung	61
Innere Verengung-Vorrichtung	67
Visier ausrichten	75
Seitenverstellung des Visiers	77
Höheneinstellung des Visiers	79

Technische Änderungen und Irrtümer vorbehalten.



Índice

Normas de segurança	5
Apresentação	9
Garantia	9
Montagem	11
Segurança da arma	11
Carregamento	19
Substituição de cartucho	25
Descarregar a arma	29
Inconvenientes e soluções	33
Munições a usar	35
Manutenção	37
Desmontagem da arma	41
Montagem da arma	49
ACESSÓRIOS E REGULACOES	
Vão porta utensílios	55
Suporte reductor recúo	57
Prolongamento tubo depósito	61
Choques interiores	67
Regulação da alça	75
Regulação lateral da linha de mira	77
Regulação vertical da linha de mira	79

Dados sujeitos a modificações sem pré-aviso.



Περιεχόμενα

Κανόνες ασφαλείας	5
Παρουσίαση	9
Εγγύηση	9
Συναρμολόγηση	11
Η ασφάλεια του τουφεκιού	11
Ενέργειες γέμισης	19
Αντικατάσταση φυσιγγιού	25
Ενέργειες απογέμισης	29
Προβλήματα και λύσεις	33
Η επιλογή των φυσιγγιών	35
Συντήρηση	37
Αποσυναρμολόγηση του όπλου	41
Συναρμολόγηση του όπλου	49
ΑΞΕΣΟΥΑΡ ΚΑΙ ΡΥΘΜΙΣΕΙΣ:	
Θήκη για εργαλεία	55
Μειωτήρας κραδασμών	57
Προέκταση αποθήκης	61
Εσωτερικό τσοκ	67
Ρύθμιση κλισιοσκοπίου	75
Ρύθμιση της γραμμής σκοπεύσεως κατά διεύθυνση	77
Ρύθμιση της γραμμής σκοπεύσεως καθ' ύψος	79

Όλα τα αναφερόμενα στοιχεία δύνανται να τροποποιηθούν χωρίς υποχρέωση προειδοποίησης.



NORME DI SICUREZZA

Le Norme di Sicurezza riportate nel presente libretto vogliono essere un importante richiamo alla responsabilità che ricade sui possessori e gli utilizzatori di armi da fuoco.

Se maneggiate non correttamente, le armi da fuoco possono essere pericolose, nonché potenziale causa di gravi ed irreparabili danni.

- 1) **Non puntare mai** l'arma contro qualcuno, nè in una direzione che non sia più che sicura (es. verso il basso).
- 2) Maneggiare le armi **come se fossero sempre cariche**.
- 3) Tenere le dita **lontane dal grilletto** sino a quando non sia in mira il bersaglio.
- 4) Nelle fasi di caricamento o scaricamento, tenere sempre l'arma **in sicura** e le dita **lontane dal grilletto**.
- 5) Assicurarsi **sempre prima di sparare** al bersaglio che dietro o in vicinanza dello stesso non ci siano persone, animali o cose che potrebbero essere colpiti.
- 6) **Non dare mai a, né prendere mai da** qualcuno un'arma che **non abbia l'otturatore aperto**.
- 7) In fatto di munizioni, attenersi scrupolosamente **alle indicazioni** riportate nel presente libretto ed **assicurarsi** che siano **perfettamente efficienti**.



SAFETY PRACTICES

The safety warnings contained in this booklet are an important reminder to whomever owns or utilises firearms.

Firearms, if not handled correctly, can be dangerous, and have the potential to cause serious and irreparable damage.

- 1) **Never point** a firearms at anyone, or in any direction other than a safe direction, i.e., downrange.
- 2) Always handle firearms as **if they were loaded**.
- 3) Keep your finger **off the trigger** until the target is in view.
- 4) Keep the gun's **safety on** and finger **away from the trigger** during loading or unloading of the gun.
- 5) **Before firing** at the target, ensure that no person, animal, or other object that could be hit is behind or near the target.
- 6) **Never give or take from anyone** an arm that doesn't have the **breech open**.
- 7) During the loading of ammunition, follow scrupulously **the directions** in this booklet and **ensure** that the ammunition is in **perfect condition**.



NORMES DE SECURITE

Les normes de sécurité indiquées dans le présent carnet désirent rappeler l'importante responsabilité qui pèse sur les propriétaires ou les utilisateurs d'armes à feu.

Lorsqu'elles ne sont pas maniées correctement, les armes à feu peuvent être non seulement dangereuses, mais aussi la cause potentielle d'accidents graves et irréparables.

- 1) **Ne jamais braquer** l'arme contre quelqu'un ou dans une direction qui ne soit pas absolument sûre (par exemple vers le bas).
- 2) Toujours manier les armes **comme si elles étaient chargées**.
- 3) Toujours garder vos doigts **loin de la détente** jusqu'à ce que vous ayez visé la cible.
- 4) Toujours tenir la **sûreté enclenchée** et garder vos mains **loin de la détente** lorsque vous chargez ou vous déchargez l'arme.
- 5) Avant de **tirer sur la cible**, toujours s'assurer que derrière ou à côté de vous il n'y ait ni personnes, ni animaux ni choses qui ne doivent pas être atteintes.
- 6) **Ne jamais présenter ni recevoir** de quelqu'un une arme qui **n'aurait pas l'obturateur ouvert**.
- 7) En fait de munitions, se conformer scrupuleusement **aux indications** contenues dans le présent carnet et **s'assurer** que les munitions sont **parfaitement adaptées**.



SICHERHEITSNORMEN

Die in diesem Handbuch angegebenen Sicherheitsnormen sind eine wichtige Mahnung an die Verantwortung, die Waffenbesitzer und Waffenbenutzer trifft.

Die Schußwaffen - wenn nicht korrekt gehandhabt - können gefährlich sein und schwere und unersetzliche Schäden verursachen.

- 1) **Nie die Waffe** auf jemanden oder auf eine unsichere Richtung - z.B. nach unten - zielen.
- 2) Die Waffen so handeln, **als ob sie immer geladen wären.**
- 3) Die Finger **vom Abzug halten**, bis das Ziel anvisiert ist.
- 4) Während Lade- und Entladenoperationen, die Waffen immer **gesichert** und die Finger **weit vom Abzug** halten.
- 5) **Vor dem Schießen** sich immer versichert, daß keine Personen, Tiere oder Sachen hinten bzw. in der Nähe liegen.
- 6) Eine Waffe mit geschlossenem Schloß darf **nie jemandem gegeben werden**, bzw. **von jemandem angenommen werden.**
- 7) Was die Munitionen betrifft, müssen die Angaben dieses Handbuches aufmerksam gefolgt werden.



NORMAS DE SEGURANÇA

As normas de segurança contidas neste livro pretendem ser um importante aviso de responsabilização por parte dos possuidores ou utilizadores de uma arma de fogo.

As armas de fogo - se manuseadas incorretamente - podem ser perigosas, ou mesmo causadoras de graves e irreparáveis danos.

- 1) **Não aponte a arma** em direcção a pessoas, ou em qualquer posição que não seja de segurança.
- 2) Ao manusear uma arma parta do princípio que esta **está sempre carregada.**
- 3) Mantenha os dedos **afastados do gatilho** até pretender efectivamente disparar.
- 4) Mantenha sempre a arma **em segurança** e os dedos **fora do gatilho** nas fases de carregamento e descarregamento.
- 5) Assegure-se **sempre, antes de disparar**, que nas imediações do seu alvo não se encontra ninguém.
- 6) **Não entregue nem tome de ninguém** uma arma desde que esta **não tenha o obturador aberto.**
- 7) No que concerne as munições, siga escrupulosamente **as indicações** contidas neste livro e **assegure-se de que são eficientes.**



ΚΑΝΟΝΕΣ ΑΣΦΑΛΕΙΑΣ

Οι Κανόνες Ασφαλείας που παρουσιάζονται στο παρόν εγχειρίδιο έχουν ως στόχο να υπενθυμίσουν το αίσθημα ευθύνης που πρέπει να διέπει τους κατόχους και τους χρήστες των πυροβόλων όπλων.

Τα πυροβόλα όπλα, αν δεν χρησιμοποιούνται σωστά, μπορούν να γίνουν επικίνδυνα και να προκαλέσουν σοβαρές κι ανεπανόρθωτες βλάβες.

- 1) **Μην σημαδεύετε ποτέ** κανέναν ή σε καμία κατεύθυνση που δεν είναι απόλυτα σίγουρη (π.χ. σημαδεύετε προς το πάτωμα).
- 2) Να χειρίζεστε τα όπλα **σαν να ήταν γεμάτα.**
- 3) Μέχρι να σημαδέψετε το στόχο κρατάτε τα δάκτυλα **μακριά από την σκανδάλη.**
- 4) Κατά τη διάρκεια της γέμισης και της απογέμισης κρατάτε πάντα τα δάκτυλα **μακριά από τη σκανδάλη** και το όπλο **ασφαλισμένο.**
- 5) **Πριν τον πυροβολισμό** του στόχου, σιγουρευτείτε ότι πίσω του ή κοντά του δεν υπάρχουν άνθρωποι, ζώα ή αντικείμενα τα οποία δεν πρέπει να βληθούν.
- 6) **Μην δίνετε ποτέ σε κανέναν και μην παίρνετε ποτέ από κανέναν** πυροβόλο όπλο που **δεν έχει το κλείστρο ανοιχτό.**
- 7) Όσον αφορά στα πυρομαχικά, ακολουθείστε προσεκτικά **τις οδηγίες** του παρόντος εγχειριδίου και **βεβαιωθείτε** ότι είναι **σε άριστη κατάσταση.**



- 8) Prima di farne uso, **ad arma scarica e con otturatore arretrato e bloccato**, controllare che **la canna** del fucile sia **perfettamente libera** da eventuali ostruzioni.
- 9) Prima di sparare con un'arma a voi **sconosciuta**, accertarsi di averne **completamente compreso il funzionamento**: la scarsa esperienza può essere fonte di gravi incidenti.
- 10) Quando si spara, è opportuno indossare **protezioni alle orecchie ed agli occhi**.
- 11) Per evitare ferite o scottature, tenere **mani e dita sempre lontane** dalla bocca dell'arma.
- 12) Armi da fuoco e munizioni devono essere riposte **sempre separate e chiuse a chiave, ben lontano dalla portata dei bambini**.
- 13) **Non** fare uso di **bevande alcoliche** prima e durante l'uso a fuoco dell'arma.

RICORDATEVI:

PRESTATE LA MASSIMA ATTENZIONE NEL MANEGGIARE LA VOSTRA ARMA: UN INCIDENTE E' QUASI SEMPRE IL RISULTATO DI UN'OSSERVANZA SUPERFICIALE DELLE NORME FONDAMENTALI DI SICUREZZA!



- 8) Before using, with **the gun unloaded and the action locked open**, check that **the barrel** of the shotgun **is clear** of any obstruction.
- 9) Before shooting an **unfamiliar** gun, be sure that **you understand completely its functioning**: Lack of experience can be the cause of serious accidents.
- 10) When firing, it is advisable to wear **ear and eye protection**.
- 11) Always keep **hands and fingers away from the muzzle** of the gun, to avoid wounds or burns.
- 12) Firearms and ammunition should **always** be stored **separately, and locked, well away from children's reach**.
- 13) **Do not drink alcoholic** beverages before or during the use of firearms.

REMEMBER:

PAY CLOSE ATTENTION TO HOW YOU HANDLE YOUR GUN: ACCIDENTS ALMOST ALWAYS RESULT FROM FAILURE TO OBSERVE THE FUNDAMENTAL SAFETY RULES.



- 8) **L'arme étant déchargée**, avant de l'utiliser, la culasse **ayant été reculée et verrouillée**, contrôler que **le canon** de votre fusil est **parfaitement libre** de toute obstruction éventuelle.
- 9) Avant de tirer avec une arme que vous **ne connaissez pas**, assurez-vous que vous **avez bien saisi son fonctionnement**: le manque d'expérience peut être la source d'accidents graves.
- 10) Lorsque vous tirez, il est conseillé de toujours utiliser des **protections aux oreilles et aux yeux**.
- 11) Toujours garder les **mains et les doigts loin** de la bouche de l'arme pour éviter de vous blesser ou de vous brûler.
- 12) Toujours ranger **séparément** les armes à feu et les munitions, **verrouillez-les et placez-les loin de la portée des enfants**.
- 13) **Ne buvez** jamais **d'alcool** avant et durant l'utilisation d'armes à feu.

N'OUBLIEZ PAS DE:

TOUJOURS PRETER LA PLUS GRANDE ATTENTION LORSQUE VOUS MANIEZ VOTRE ARME: UN ACCIDENT EST PRESQUE TOUJOURS LE RESULTAT D'UNE OBSERVATION SUPERFICIELLE DES NORMES FONDAMENTALES DE SECURITE!



- 8) Vor der Anwendung, **bei ungeladener Waffe** und **zurückgesetztem und blockiertem** Schloß überprüfen, daß der **Gewehrlauf** nicht verstopft ist.
- 9) Bevor Sie mit einer **unbekannten** Waffe schießen, überprüfen, Sie **ihre Funktion**, geringe Erfahrung kann schwere Unfälle **verursachen**.
- 10) Wenn man schießt, ist es notwendig, **Schutzvorrichtungen für Ohren und Augen zu tragen**.
- 11) **Hände und Finger immer weit** von der Waffemündung halten, um Schuß-oder Brandwunden zu vermeiden.
- 12) Feuerwaffen und Munitionen **sollen immer** separat gelagert und verschlossen werden, außerhalb der **Reichweite** von Kindern.
- 13) Vor und während des Waffeneinsatzes sollte **keine Alkohol** getrunken werden.

ACHTUNG:

BEACHTEN SIE DIE HÖCHSTE VORSICHT BEIM HANDHABEN IHRER WAFFE: EIN UNFALL IST FAST IMMER DIE FOLGE EINER OBERFLÄCHLICHEN BEACHTUNG DER SICHERHEITSNORMEN.



- 8) Antes de usar uma arma, **verifique se** esta tem alguma **obstrução no cano**, tendo o cuidado de verificar primeiramente que esta **está descarregada** e tem o obturador **aberto e bloqueado**.
- 9) Antes de disparar com uma arma **desconhecida**, assegure-se de que entendeu **perfeitamente o seu funcionamento**: a falta de experiência pode ocasionar incidente.
- 10) Enquanto se dispara, é de toda a conveniência usar **protectores de ouvidos e olhos**.
- 11) Mantenha as **mãos e dedos sempre afastados** da “boca do cano” para evitar ferimentos.
- 12) As armas e as munições devem ser **guardadas separadamente e fechadas à chave, longe do alcance das crianças**.
- 13) Não consuma **bebidas alcoólicas** antes e durante o uso de armas de fogo.

A LEMBRAR:

PRESTE A MÁXIMA ATENÇÃO AO MANUSEAR SUA ARMA: UM INCIDENTE É QUASE SEMPRE RESULTADO DE INOBSERVÂNCIA DAS NORMAS FUNDAMENTAIS DE SEGURANÇA.



- 8) **Όσο το όπλο είναι ακόμα άδαιο** (πριν πυροβολήσετε), **με το κλείστρο τραβηγμένο προς τα πίσω και γαντζωμένο**, βεβαιωθείτε ότι η **κάννη** του όπλου σας δεν φράζεται από κανένα αντικείμενο.
- 9) Πριν πυροβολήσετε με όπλο το οποίο **δεν σας είναι οικείο**, βεβαιωθείτε ότι **καταλάβατε απόλυτα τον τρόπο λειτουργίας του**. Η έλλειψη εμπειρίας μπορεί να προκαλέσει σοβαρά ατυχήματα.
- 10) Όταν πυροβολείτε, σας συμβουλεύουμε να φοράτε **προστατευτικά για τα αυτιά και τα μάτια**.
- 11) Κρατάτε πάντα τα χέρια και **τα δάκτυλα μακριά από το στόμιο της κάννης** για να αποφύγετε τραυματισμούς και εγκαύματα.
- 12) Τα πυροβόλα όπλα και τα πυρομαχικά πρέπει να αποθηκεύονται **πάντα χωριστά (σε χώρους που κλειδώνουν)** και **μακριά από παιδιά**.
- 13) **Μην καταναλώνετε οινοπνευματώδη ποτά** πριν ή κατά τη διάρκεια της χρήσης του όπλου.

ΜΗΝ ΞΕΧΝΑΤΕ:

ΝΑ ΕΙΣΤΕ ΙΔΙΑΙΤΕΡΑ ΠΡΟΣΕΚΤΙΚΟΙ ΟΤΑΝ ΧΕΙΡΙΖΕΣΤΕ ΤΟ ΟΠΛΟ ΣΑΣ. ΤΑ ΑΤΥΧΗΜΑΤΑ ΕΙΝΑΙ ΣΧΕΔΟΝ ΠΑΝΤΑ Η ΣΥΝΕΠΕΙΑ ΤΗΣ ΠΑΡΑΒΙΑΣΗΣ ΤΩΝ ΒΑΣΙΚΩΝ ΚΑΝΟΝΩΝ ΑΣΦΑΛΕΙΑΣ!



Presentazione

*Grazie per aver scelto un nostro prodotto:
il fucile "NOVA Pump Action"!*

Progettato dal Centro Studi e Ricerche della Benelli Armi S.p.A. e realizzato da maestranze che vantano una ricca esperienza tecnologica nelle costruzioni meccaniche di precisione, il nuovo fucile segna una tappa significativa nel settore delle armi a canna liscia con funzionamento a pompa.

L'esiguo numero di componenti, la meccanica estremamente semplice e razionale, l'originalità del sistema di chiusura a testina rotante conferiscono ai nuovi fucili Benelli la massima affidabilità di funzionamento, praticità di impiego, semplicità di smontaggio e manutenzione, tanto che, in assoluto, possono essere definiti i fucili più moderni, precisi, sicuri, veloci ed eleganti attualmente in commercio.

Garanzia

Le norme di garanzia sono contenute nello specifico **certificato**.

La Benelli Armi S.p.A. **non si ritiene responsabile** di eventuali danni derivanti dall'uso di munizioni improprie, da negligenze di manutenzione o da incidenti dovuti ad imperizia nel maneggio dell'arma.



Introduction

*Thank you for selecting one of our products:
the "NOVA Pump Action" shotgun!*

Designed by the Benelli Armi S.p.A. Centre for Studies and Research and developed by experts based on a wealth of technological experience of precision engineering, this new shotgun marks a significant step in the Pump Action sector.

The small number of parts, mechanical simplicity and rationale, the originality of the rotating head closure system grant the new Benelli shotguns high functional reliability, ease of use, simplicity of disassembly and maintenance, such that they can be defined as the most modern, precise, safe, fast and "elegant" available.

Warranty

Warranty terms are given in the **warranty certificate**.

Benelli Armi S.p.A. will **not be held responsible** for consequential damage derived from the use of improper ammunition, lack of maintenance, or from accidents resulting from misuse of the arm.



Présentation

*Merci d'avoir choisi notre produit,
le fusil "NOVA Pump Action"!*

Conçu par le Centre d'Etude et de Recherche de la société Benelli Armi S.p.A. et réalisé par une main-d'oeuvre riche d'un grand savoir-faire technologique dans la construction mécanique de précision, ce nouveau fusil marque une étape significative dans le secteur des armes à canon lisse avec fonctionnement à pompe.

Un nombre de pièces limité, une mécanique extrêmement simple et rationnelle, l'originalité du système de fermeture à tête rotative confèrent aux nouveaux fusils Benelli une fiabilité de fonctionnement maximale, une extrême praticité d'emploi ainsi qu'une grande simplicité de démontage et d'entretien si bien que, dans l'absolu, ils peuvent être définis comme les fusils les plus modernes, précis, sûrs, rapides et élégants actuellement dans le commerce.

Garantie

Les normes de garantie sont indiquées dans le **certificat** de garantie.

Benelli Armi S.p.A. **décline toute responsabilité** quant aux dommages qui s'en suivraient à une utilisation de munitions impropres, à des négligences dans l'entretien ou à des accidents dus à l'inexpérience dans l'utilisation de l'arme.



Einführung

*Vielen Dank für die Wahl unseres Produkts:
das "NOVA Pump Action" Gewehr!*

Von dem Studien- und Forschungs-Zentrum bei Benelli Armi S.p.A. geplant und von Technikern, mit reicher Erfahrung in der Feinmechanik ausgeführt, stellt das neue Gewehr eine wichtige Etappe im Feld der Waffen mit glattem Lauf und Pumpenbetrieb dar.

Die geringe Anzahl von Teilen, die sehr einfache und rationelle Mechanik, das originale Verschlusssystem mit Drehkopf verleihen höchste Betriebssicherheit, praktische Verwendung, einfache Demontage und Wartung, so daß sie als die modernsten, genauesten, schnellsten, elegantesten und sichersten Gewehre auf der heutigen Markt betrachtet werden können.

Gewährleistung

Die Gewährleistung-Normen sind im einschlägigen **Garantieschein** enthalten. Benelli Armi S.p.A. **ist nicht verantwortlich** für eventuelle Schäden, die von falscher Anwendung der Munitionen, nachlässiger Wartung oder von Unfällen wegen unerfahrener Waffenanwendung entstammen.



Apresentação

*Obrigado por ter escolhido um nosso produto:
a espingarda "Nova Pump Action"!*

Projectada pelo centro de estudos e pesquisa da Benelli Armi S.p.A. e realizada com a mestria derivada da larga experiência tecnológica na construção mecânica de precisão, a nova arma assinala uma etapa significativa no sector das armas de cano liso de funcionamento "pump".

O exíguo número de componentes, a mecânica extremamente simplificada e racional. A originalidade do sistema de fecho de cabeça rotativa conferem à arma Benelli a máxima fiabilidade de funcionamento, facilidade de uso, simplicidade de desmontagem e manutenção, tanto assim é que podem ser definidas como as armas mais modernas, precisas, seguras, rápidas e elegantes actualmente existentes no mercado.

Garantia

As normas de garantia estão contidas num **certificado** específico que acompanha a arma. A Benelli Armi S.p.A., **não é responsável** por eventuais danos derivados do uso de munições impróprias, por negligência de manutenção ou de incidentes devidos a imperícia no manuseamento da arma.



Παρουσίαση

*Σας ευχαριστούμε που επιλέξατε ένα από τα προϊόντα μας:
Το τουφέκι "NOVA Pump Action"!*

Σχεδιασμένο από το Ερευνητικό Κέντρο της Benelli Armi S.p.A. και κατασκευασμένο από μαέστρους με πλούσια τεχνολογική εμπειρία στην κατασκευή μηχανισμών ακριβείας, το καινούργιο τουφέκι σηματοδοτεί έναν σημαντικό σταθμό στο χώρο των επαναληπτικών "Pump Action" με λεία κάννη.

Ο ελάχιστος αριθμός εξαρτημάτων, η εξαιρετικά απλή και ορθολογική μηχανική και η πρωτοτυπία του συστήματος κλειδώματος με περιστρεφόμενη κεφαλή κάνουν τα τουφέκια "Benelli" εξαιρετικά αξιόπιστα στη λειτουργία τους, πρακτικά στη χρήση τους κι εύκολα στην αποσυρμολόγηση και τη συντήρησή τους. Για τους λόγους αυτούς, τα νέα όπλα Benelli μπορούν χωρίς καμία αμφιβολία να χαρακτηριστούν τα πιο μοντέρνα, ασφαλή, γρήγορα και κομψά τουφέκια που κυκλοφορούν σήμερα στο εμπόριο.

Εγγύηση

Οι όροι της εγγύησης αναφέρονται στο ειδικό **πιστοποιητικό**. Η Benelli Armi S.p.A. δεν φέρει ουδεμία ευθύνη για τυχόν βλάβες που μπορούν να προκληθούν λόγω της χρήσης ακατάλληλων πυρομαχικών, της ελλιπούς συντήρησης του όπλου ή λόγω ατυχημάτων από κακό χειρισμό.



Montaggio (da fucile imballato)

Componenti confezione (fig. 1):

- a) gruppo calcio-carcassa-otturatore-astina
- b) gruppo canna-culatta

Procedura di montaggio

Sicura del fucile

Spingere il **bottone di sicura** a traversino posto sulla guardia: a sicura inserita **non si deve vedere l'anello rosso** indicante la posizione di sparo (fig. 2A - 2B).



Assembly (from packaged gun)

Components of the package (fig. 1):

- a) stock-receiver-cover-bolt-fore-end unit
- b) barrel-breech unit

Assembly procedure

Safety catch

Press the **safety button** on the trigger guard until its **red ring**, indicating firing position, **is no longer visible** (fig. 2A - 2B).



Montage (fusil emballé)

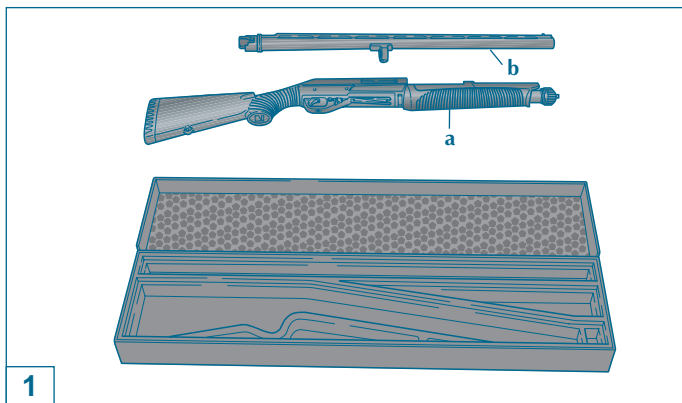
Composants dans l'emballage (fig. 1):

- a) groupe crosse-carcasse-obturateur-tige
- b) groupe canon-culasse

Marche à suivre pour le montage

Sûreté du fusil

Pousser le **bouton de sûreté** situé sur la sous-garde: lorsque la sûreté est mise, la **bague rouge** indiquant la position de tir (fig. 2A - 2B) **ne devra pas être visible**.





Montage (aus verpacktem Gewehr)

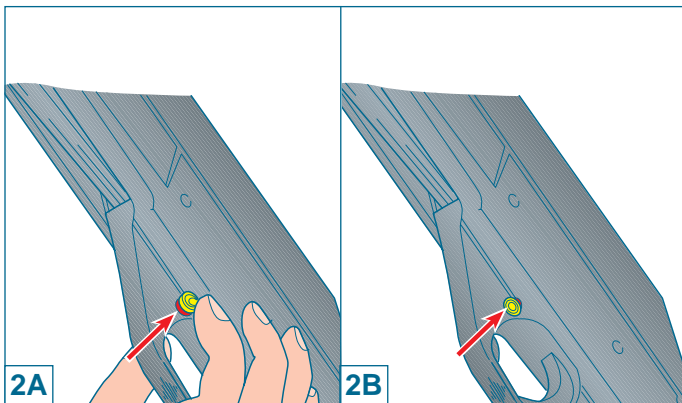
Komponenten (Abb. 1):

- Satz von **Kolben-Gehäuse-Schloß-Stange**
- Satz von **Lauf-Bodenstück**

Montage-Verfahren

Gewehr-Sicherungsvorrichtung

Den **Sicherheitsknopf** auf der Schutzhaube drücken: beim gesicherten Gewehr **ist der rote Ring nicht sichtbar** (Abb. 2A - 2B).



Montagem (arma embalada)

Componentes na embalagem (fig. 1):

- grupo **coronha-báscula-obturador-fuste**
- grupo **cano-culatrim**

Procedimento de montagem

Segurança da arma

Prima o **botão de segurança** que se encontra no guarda-mato: com a segurança accionada **não se deve ver a parte vermelha** indicativa de posição de disparo (fig. 2A - 2B).



Συναρμολόγηση (συσκευασμένου όπλου)

Η συσκευασία περιέχει (εικ. 1):

- την ομάδα **κοντάκιο - κορμός - κλείστρο - πάπια**
- την ομάδα **κάννη - πίσω μέρος κάννης**

Διαδικασία συναρμολόγησης

Η ασφάλεια του τουφεκιού

Σπρώξτε το **κουμπί της ασφάλειας** που τέμνει την σκανδαλοθήκη: Το όπλο είναι ασφαλισμένο όταν **δεν είναι ορατό το κόκκινο δακτυλίδι** που υποδεικνύει ότι το τουφέκι είναι έτοιμο να πυροβολήσει (εικ. 2A - 2B).



- 2A Posizione di "sparo" - Spostare il bottone di sicura in modo che **l'anello rosso sia visibile. Il fucile è pronto allo sparo.**
- 2B Posizione di "sicurezza" - Spostare il bottone di sicura in modo che **l'anello rosso non sia visibile. Il fucile non può sparare.**
- 1) Svitare il **cappellotto fissaggio canna** (fig. 3).

*In caso di tubo serbatoio corto **più prolunga** (serbatoio in 2 pezzi) togliere anche la prolunga.*



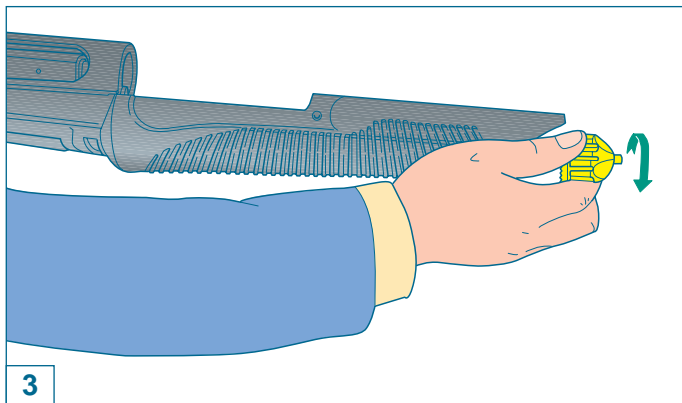
- 2A "Fire" position - Safety button is moved in a way that **a red ring is visible. Firearm is ready to fire.**
- 2B "Safe" position - Safety button is moved in a way that **no ring is visible. Firearm is not ready to fire.**
- 1) Unscrew **the barrel retaining cap** (fig. 3).

*For models equipped with short tube magazine **plus magazine tube extension** (magazine tube in two pieces), the extension magazine tube is coming off together.*



- 2A Position de "tir" - Déplacer le bouton de sûreté de façon que **la bague rouge soit visible. L'arme est prête à tirer.**
- 2B Position de "sûreté" - Déplacer le bouton de sûreté de façon que **la bague rouge ne soit pas visible. L'arme n'est pas prête à tirer.**
- 1) Desserrer le **chapeau de fixation du canon** (fig. 3).

*Si vous utilisez un tube magasin court **plus le prolongement** (magasin en 2 pièces) retirez aussi le prolongement.*





- 2A “Schiessenstellung” - den Sicherheitsknopf verstellen, so daß der **rote Ring sichtbar ist. Das Gewehr ist fertig, abzufeuern.**
- 2B “Sicherheitsstellung” - den Sicherheitsknopf verstellen, so daß der **rote Ring nicht sichtbar ist. Das Gewehr kann nun nicht schießen.**
- 1) Den **Lauf-Lagerdeckel** abschrauben (Abb. 3).

Beim kurzen Magazinrohr **mit Verlängerung** (Magazin in zwei Teilen) soll auch die Verlängerung weggenommen werden.



- 2A Posição de «disparo» - accionar o botão de segurança por forma a ser **visível o ponto vermelho. A arma está pronta a disparar.**
- 2B Posição de «segurança» - posicione o botão de segurança de modo a que o **ponto vermelho não seja visível. A arma não pode disparar.**
- 1) Desaperte a **porca do fuste** (fig. 3).

No caso de tubo de depósito curto **mais prolongamento** (depósito em duas peças) retire também o prolongamento.



- 2A Θέση “έτοιμο για βολή” - Μετακινήστε την ασφάλεια έτσι ώστε **να είναι ορατό το κόκκινο δακτυλίδι. Το όπλο είναι έτοιμο για τη βολή.**
- 2B Θέση “ασφαλισμένο όπλο” - Μετακινήστε την ασφάλεια έτσι ώστε **να μην είναι ορατό το κόκκινο δακτυλίδι. Το όπλο δεν είναι σε θέση να πυροβολήσει.**
- 1) Αφαιρέστε **τη βίδα της πάπιας** (εικ. 3).

Στην περίπτωση που το όπλο διαθέτει κοντή αποθήκη **με προέκταση** (αποθήκη σε δύο κομμάτια) αφαιρέστε και την προέκταση.



ATTENZIONE: prima di procedere, leggere attentamente le istruzioni "Prolunga tubo serbatoio".

- 2) Posizionare verticalmente l'arma, impugnare **il gruppo canna-culatta** ed infilare **il prolungamento** della culatta sulla carcassa, accertandosi che **l'anello guida canna calzi** correttamente **il tubo** (fig. 4).
- 3) Per agevolare l'inserimento della culatta, premere **la leva arresto otturatore** nel senso indicato dalla freccia (fig. 5): **l'otturatore** può ora arretrare. Spingere a fondo la canna nella carcassa: uno scatto metallico vi segnalerà il corretto assestamento del gruppo.



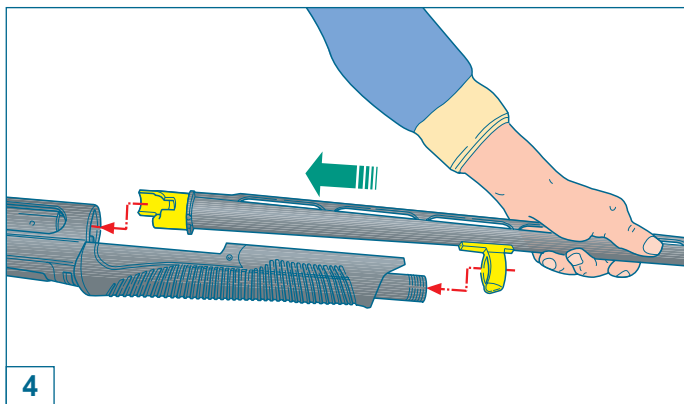
NOTE: before proceeding, you must read and follow the instructions "Magazine tube extension".

- 2) Hold the shotgun vertically, grasping **the barrel-breech unit** and insert **the extension** of the barrel in the receiver, ensuring that **the barrel guide ring** fits correctly into **the tube** (fig. 4).
- 3) To facilitate the insertion of the breech, push **breech bolt latch** in the direction of the arrow (fig. 5); **the bolt** can now be brought back. Push the barrel to the end of the receiver: one metal click indicates the correct adjustment of the assembly.



ATTENTION: avant de continuer, lire attentivement les instructions "Prolongement tube magasin".

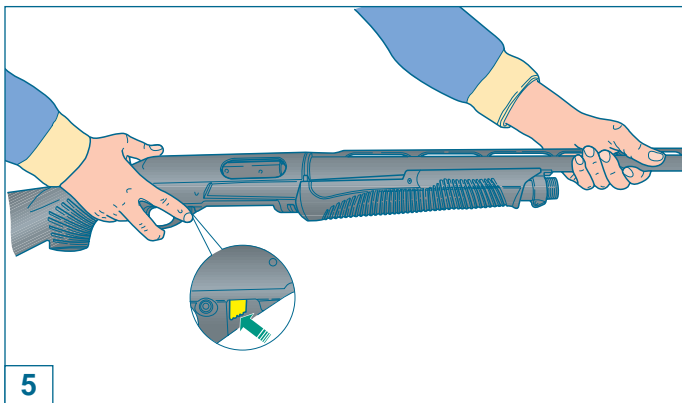
- 2) Placer l'arme verticalement, saisir **le groupe canon-culasse** et introduire **le prolongement** de la culasse dans la carcasse en s'assurant que **le guide du canon** chausse parfaitement **le tube** magasin (fig. 4).
- 3) Pour faciliter l'introduction de la culasse, appuyer sur le **levier d'arrêt de l'obturateur** dans le sens indiqué par la flèche (fig. 5), en permettant ainsi à **l'obturateur** de reculer. Pousser à fond le canon dans la carcasse: un déclic métallique signalera la mise en place correcte du groupe.





ACHTUNG: Bevor Sie weitergehen, lesen Sie aufmerksam die Anweisungen "Magazinrohr-Verlängerung".

- 2) Die Waffe senkrecht stellen, **den Lauf-Bodenstück-Satz** ergreifen und **die Verlängerung** des Bodenstückes auf Gehäuse stecken; sich versichern, daß der **Lauf-Führungsring auf das Rohr** genau passt (Abb. 4).
- 3) Um die Bodenstück-Einführung zu erleichtern, soll der **Schloß-Sperrhebel** in der Richtung des Pfeils gedrückt werden (Abb. 5). Das **Schloß** kann nun zurückgezogen werden. Den Lauf auf Gehäuse tief drücken: eine metallische Auslösung wird die korrekte Lagerung signalisieren.



5



ATENÇÃO: antes de actuar, leia atentamente as instruções "**Prolongamento tubo do depósito**".

- 2) Posicione verticalmente a arma, empunhe o grupo **cano-culatrim** e introduza **prolongamento** do culatrim na báscula, assegurando-se que o **anel de guia do cano** entra correctamente **no tubo** (fig. 4).
- 3) Para tornar mais fácil inserir, prima a **alavanca do obturador** no sentido indicado no particular da (fig. 5): o **obturador** pode prender. Encaixe bem o cano na báscula: um ligeiro estalido metálico assinalará que o grupo está bem montado.



ΠΡΟΣΟΧΗ: Πριν συνεχίσετε, διαβάστε προσεχτικά τις οδηγίες σχετικά με την "**Προέκταση αποθήκης**".

- 2) Κρατήστε κάθετα το όπλο, πάρτε στο χέρι την ομάδα **κάννη – πίσω μέρος κάννης** και τοποθετήστε **την προέκταση του πίσω μέρους της κάννης** μέσα στον κορμό προσέχοντας **το δακτυλίδι οδηγός της κάννης** να εφαρμόσει σωστά στον σωλήνα (εικ. 4).
- 3) Για να διευκολύνετε την εισχώρηση του πίσω μέρους της κάννης, πιέστε τον μοχλό κλεισίματος κλειστρου όπως υποδεικνύει το βέλος (εικ. 5): **το κλειστόρο** μπορεί, τώρα, να τραβηχτεί προς τα πίσω. Σπρώξτε την κάννη βαθιά μέσα στον κορμό: το χαρακτηριστικό μεταλλικό "κλικ" θα σας επισημάνει τη σωστή συναρμολόγηση των τμημάτων.



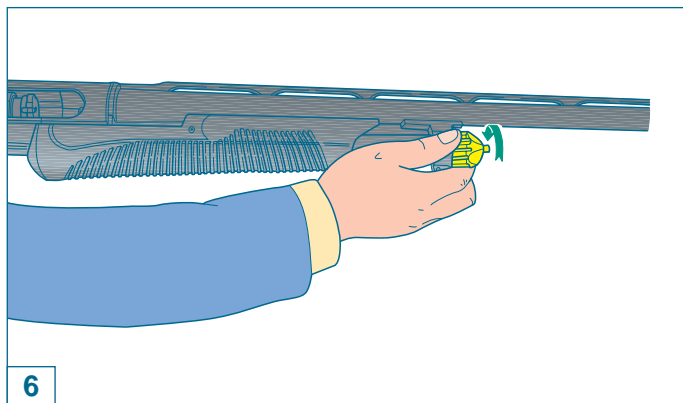
- 4) Avvitare **il cappello fissaggio canna** sul tubo serbatoio, serrandolo a fondo **per bloccare perfettamente** la canna contro la carcassa (fig. 6).
- 5) Verificare che, a serraggio ultimato, **la culatta** sia **completamente** in battuta contro la carcassa (fig. 7).



- 4) Screw on **the barrel retaining cap** on the magazine tube, turning fully **lock** the barrel on the receiver (fig. 6).
- 5) Ensure that when tightly screwed, **the breech is tight** against the receiver (fig. 7).



- 4) Serrer **le chapeau de fixation du canon** sur le tube magasin, en le serrant à fond **pour bloquer parfaitement** le canon contre la carcasse (fig. 6).
- 5) A la fin du serrage, vérifier que **la culasse** aille **complètement** en butée contre la carcasse (fig. 7).





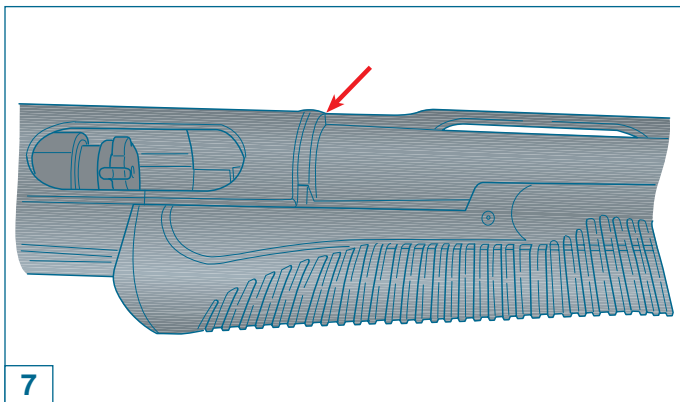
- 4) **Den Lauf-Lagerdeckel** auf Magazinrohr fest anschrauben, so daß der Lauf gegen das Gehäuse **gepreßt** wird (Abb. 6).
- 5) Überprüfen, daß nach der Verschraubung das **Bodenstück exakt** an das Gehäuse paßt (Abb. 7).



- 4) Aperte a **porca do fuste** no tubo de depósito até **bloquear perfeitamente** o cano contra a báscula (fig. 6).
- 5) Verificar, depois de completa a operação, se o **culatrim** está **completamente** inserido na báscula (fig. 7).



- 4) Βιδώστε τη βίδα της πάπιας και σφίξτε καλά έτσι ώστε **να σταθεροποιήσετε τέλεια** την κάννη πάνω στον κορμό (εικ. 6).
- 5) Στο τέλος των παραπάνω ενεργειών, βεβαιωθείτε ότι το πίσω μέρος της κάννης εφαρμόζει σωστά στον κορμό (εικ. 7).





Caricamento

Prima di effettuare qualunque tipo di intervento sul fucile, accertatevi sempre che camera di scoppio, elevatore e serbatoio siano completamente vuoti! (Leggere attentamente le istruzioni di caricamento e scaricamento).

Nel fucile cal. 12 si possono usare cartucce con bossolo da 70 mm ca. (2" 3/4), da 76 mm ca. (3") e da 89 mm ca. (3" 1/2), caricate a pallini sia di piombo che di acciaio. **Nel fucile cal. 20** si possono usare cartucce con bossolo da 70 mm ca. (2" 3/4) e da 76 mm ca. (3"), caricate a pallini sia di piombo che di acciaio. Secondo le disposizioni di legge e le norme vigenti, la capacità del serbatoio viene ridotta tramite apposito riduttore.

Procedura di caricamento

ATTENZIONE: l'arma deve essere **in sicura** e con **cane armato** per consentire l'inserimento delle cartucce nel serbatoio (avviso rosso di cane armato visibile).

AVVERTENZA: durante queste fasi, tenere le dita sempre lontane dal grilletto.

- 1) Con otturatore chiuso e cane armato, rovesciare l'arma, **orientando la canna verso il basso**.



Loading

Before starting any operation on your shotgun, make sure that the chamber and the magazine are unloaded! (Carefully read the instructions on gun loading and unloading).

The 12 gauge magazine can hold 70 mm (2" 3/4), 76 mm (3") or 89 mm (3" 1/2) cartridges. **The 20 gauge** magazine can hold 70 mm (2" 3/4) or 76 mm (3") cartridges. To comply with local laws and regulations currently in effect, the shell capacity of the magazine should be reduced with the appropriate magazine limiting device.

Loading procedure

NOTE: the **safety** of the firearm must be in safe position, and the **hammer cocked** to allow the insertion of the cartridge in the magazine (the red loaded indicator visible).

WARNING: during these phases, always keep fingers away from the trigger.

- 1) With the bolt closed and the hammer cocked, reverse the gun **pointing the barrel downwards**.



Chargement

Avant d'effectuer n'importe quel type d'intervention sur le fusil, toujours vérifier que la chambre d'explosion, l'élevateur et le magasin sont complètement vides! (Lire attentivement les instructions de chargement et de déchargement de l'arme).

Dans les versions cal. 12, possibilité d'utiliser des cartouches avec douille de 70 mm (2" 3/4), de 76 mm (3") et de 89 mm (3" 1/2), aussi bien avec des charges au plomb qu'à l'acier.

Dans les versions cal. 20, possibilité d'utiliser des cartouches avec douille de 70 mm (2" 3/4) et de 76 mm (3"), aussi bien avec des charges au plomb qu'à l'acier. Selon les dispositions prévues par la loi et les normes en vigueur, la capacité du magasin pourra être réduite en utilisant le réducteur prévu à cet effet.

Marche à suivre pour le chargement

ATTENTION: L'arme doit être **en sûreté** et le **chien armé** pour consentir l'introduction des cartouches dans le magasin (bague rouge de chien armé visible).

AVERTISSEMENT: Durant ces opérations, gardez toujours vos doigts loin de la détente.

- 1) L'obturateur étant fermé et le chien armé, renversez **l'arme en orientant le canon vers le bas**.



Ladung

Bevor Sie jegliche Operationen am Gewehr durchführen, versichern Sie sich, daß Patronenlager, Zubringer und Patronenmagazin **völlig leer sind!** (Die Waffen-Laden und Ausladensvorschrift aufmerksam lesen).

Bei der Flinte des Kalibers 12 es können wahllos Patronen mit 70 mm (2" 3/4), 76 mm (3") oder 89 mm (3" 1/2) Geschoßhülse verwendet werden, die mit Blei-oder Stahlschroten geladen sind. **Bei der Flinte des Kalibers 20** es können wahllos Patronen mit 70 mm (2" 3/4) oder 76 mm (3") Geschoßhülse verwendet werden, die mit Blei-oder Stahlschroten geladen sind. Den gesetzlichen Bestimmungen und den gültigen Normen gemäß wird das Fassungsvermögen mittels eines Verminders reduziert.

Ladeverfahren

ACHTUNG: die Waffe muß immer **gesichert** und der **Hahn geladen** sein, um die Patroneneinführung zu gestatten (beim geladenen Hahn soll das rote Signal sichtbar sein).

ANMERKUNG: Während diesen Operationen müssen die Finger immer weit vom Abzug gehalten werden.

- 1) Bei geschlossenem Gewehrschloß und geladenem Hahn, **die Waffe umkehren und den Lauf nach unten richten.**



Carregamento

Antes de efectuar qualquer tipo de intervenção na arma, assegure-se de que não há cartucho na câmara, no elevador ou no depósito! (Leia atentamente as instruções de carregamento e descarregamento a seguir indicadas).

Na arma cal. 12 podem usar-se cartuchos de 70 mm ca. (2" 3/4), de 76 mm ca. (3") e de 89 mm ca. (3" 1/2) com esferas de aço ou chumbo. **Na arma cal. 20** podem ser usados cartuchos de 70 mm ca. (2" 3/4) e de 76 mm ca. (3") carregados quer com chumbo quer com esferas de aço. Segundo as disposições legais e normas vigentes, a capacidade do depósito vem reduzida por uma vareta limitadora.

Procedimento de carregamento

ATENÇÃO: a arma deve estar **travada** e com o **cão armado** para permitir inserir o cartucho no depósito (ponto vermelho visível).

ADVERTÊNCIA: durante estas fases, mantenha os dedos afastados do gatilho.

- 1) Com o obturador fechado e o cão armado, **orienta o cano para baixo.**



Ενέργειες γέμισης

Πριν πραγματοποιήσετε οποιαδήποτε ενέργεια βεβαιωθείτε ότι η θαλάμη, η γλώσσα και η αποθήκη είναι εντελώς άδειες! (Διαβάστε προσεκτικά τις οδηγίες σχετικά με τη γέμιση και την απογέμιση του όπλου).

Το τουφέκι διαμ. 12 είναι σε θέση να χρησιμοποιήσει φυσίγγια με κάλυκα 70 mm (2" 3/4), 76 mm (3") και 89 mm (3" 1/2) και σκάγια μολύβδου ή ασάλινα. **Το τουφέκι διαμ. 20** είναι σε θέση να χρησιμοποιήσει φυσίγγια με κάλυκα 70 mm (2" 3/4) και 76 mm (3") και σκάγια μολύβδου ή ασάλινα. Η ικανότητα της αποθήκης μπορεί να μειωθεί μέσω του ειδικού μειωτήρα σύμφωνα με τους ισχύοντες νόμους του κράτους.

Η διαδικασία γέμισης

ΠΡΟΣΟΧΗ: Το όπλο πρέπει να είναι **ασφαλισμένο** και με **οπλισμένο κόκορα** έτσι ώστε να είναι δυνατή η τοποθέτηση των φυσιγγίων στην αποθήκη (με ορατό το κόκκινο σημάδι που υποδεικνύει ότι ο κόκορας είναι οπλισμένος).

ΠΡΟΣΟΧΗ: Κατά τη διάρκεια αυτών των ενεργειών κρατάτε πάντα τα δάκτυλα μακριά από τη σκανδάλη.

- 1) Με κλειστό το κλείστρο και τον κόκορα οπλισμένο, αναποδογυρίστε το όπλο **στρέφοντας την κάννη προς το πάτωμα.**

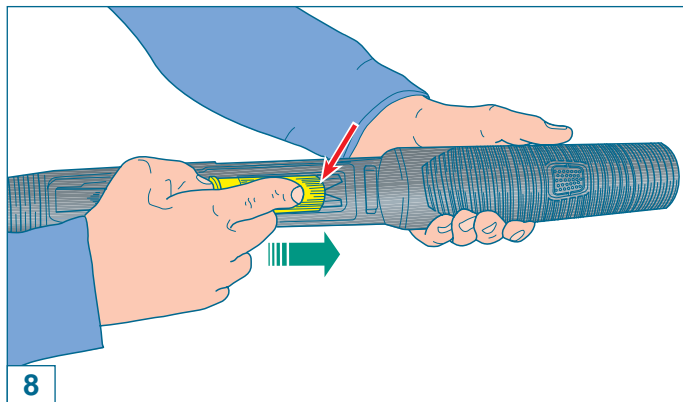


- 2) **Infilare una cartuccia** a fondo nel serbatoio (figg. 8-9): la leva di fermo cartuccia deve agganciare la cartuccia automaticamente, trattenendola. Ripetere l'operazione sino al completo caricamento del serbatoio.

A questo punto il fucile non può ancora sparare se prima non si introduce **una cartuccia in canna**, operando secondo una delle alternative indicate:

A) soluzione diretta:

- 1) Premere la leva arresto otturatore e arretrare **l'astina** (fig. 10) per aprire **l'otturatore** fino a liberare l'asola di espulsione e trattenerlo in tale posizione.

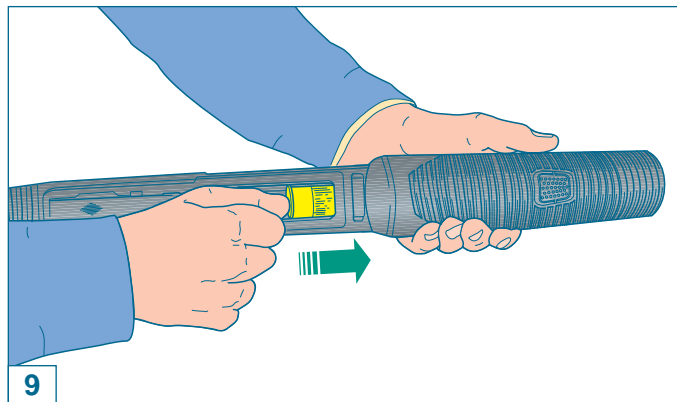


- 2) **Insert a cartridge** into the magazine (figs. 8-9): push it until it is retained by the carrier latch which engages automatically. Repeat the operation until the magazine is fully loaded.

Now the gun cannot be fired unless a **cartridge is placed in the barrel**, as to one of the following procedures:

A) direct procedure:

- 1) Push the breech bolt latch and bring back **the fore-end** (fig. 10) to open **the bolt** sufficiently to free the ejecting pin and hold it in that position.



- 2) **Introduire une cartouche** à fond dans le magasin (figs. 8-9): le levier d'arrêt cartouche doit accrocher automatiquement la cartouche, en la retenant. Répétez cette opération jusqu'à ce que le magasin soit complètement chargé.

Pour pouvoir tirer il faudra d'abord introduire **une cartouche dans le canon**, en opérant selon une des alternatives ci-dessous:

A) solution directe:

- 1) Appuyer sur le levier d'arrêt de l'obturateur, reculer **la tige** (fig. 10) pour ouvrir **l'obturateur** jusqu'à dégager la fenêtre d'éjection et la retenir dans cette position.



- 2) **Einführen einer Patrone** ins Magazin (Abb. 8-9); der Patrone-Sperrhebel soll die Patrone automatisch anhaken, indem sie zurückgehalten wird. Die Operation wiederholen, bis das Magazin völlig geladen ist.

Das Gewehr kann nur dann schießen, wenn **eine Patrone im Lauf-Patronen Lager** ist, nach einer der folgenden Lösungen:

A) Direkte Lösung:

- 1) Den Schloß-Sperrhebel drücken, und die **Stange** (Abb. 10) zurückziehen, um das **Schloß** zu öffnen; danach dieser Stellung halten.



- 2) **Meta um cartucho** no depósito (fig. 8-9): o botão lateral deve prender o cartucho automaticamente. Repita a operação até encher o depósito.

A arma não pode ainda disparar se antes não se introduziu **um cartuchos na câmara**, operando segundo uma das alternativas indicadas:

A) solução directa:

- 1) Prima o botão de fixação do obturador e puxe o **fuste** (fig. 10) para abrir o **obturador** até libertar a janela de expulsão e mantê-la nessa posição.

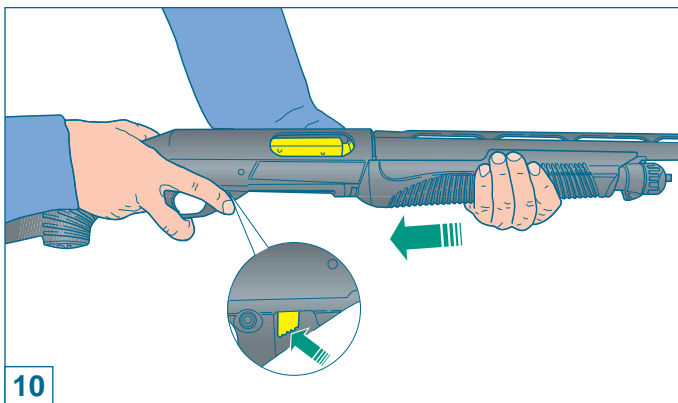


- 2) **Τοποθετήστε ένα φυσίγγι** στο βάθος της αποθήκης (εικ. 8-9): Ο αναστολέας θα το συγκρατήσει αυτόματα στη θέση του. Επαναλάβετε την ενέργεια μέχρι να γεμίσετε την αποθήκη.

Ακόμα το τουφέκι δεν είναι σε θέση να πυροβολήσει. Για να το κάνει, πρέπει να τοποθετήσετε **ένα φυσίγγι στην κάννη** ενεργώντας με έναν από τους δύο τρόπους που περιγράφονται στη συνέχεια:

A) άμεση λύση:

- 1) Πιέστε τον μοχλό κλεισίματος κλείστρου και τραβήξτε προς τα πίσω **την πάπια** (εικ. 10) για να ανοίξετε **το κλείστρο** μέχρι να ελευθερωθεί η σπή απόρριψης. Κρατήστε το κλείστρο σε αυτή τη θέση.

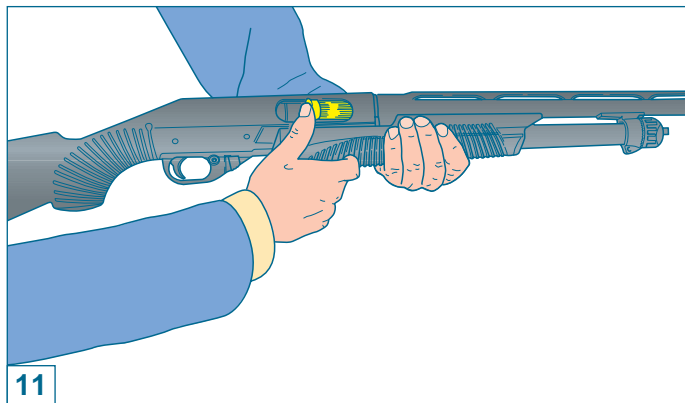




- 2) Introdurre una **cartuccia** in canna attraverso la finestra di espulsione bossolo (fig. 11).
- 3) **Avanzare l'astina** e chiudere l'otturatore che, scorrendo in avanti, incamera la cartuccia (fig. 12).

B) soluzione indiretta:

- 1) **Arretrare** completamente l'**astina** (fig. 10), consentendo alla prima cartuccia di scendere sul cucchiaio elevatore.
- 2) **Avanzare l'astina:** l'otturatore spingerà la cartuccia nella camera (fig. 13).



- 2) Place one **cartridge** in the barrel chamber via the ejection port (fig. 11).
- 3) **Move the fore-end forward** to lock the bolt and a cartridge into the chamber, that, by sliding forward takes the cartridge (fig. 12).

B) indirect procedure:

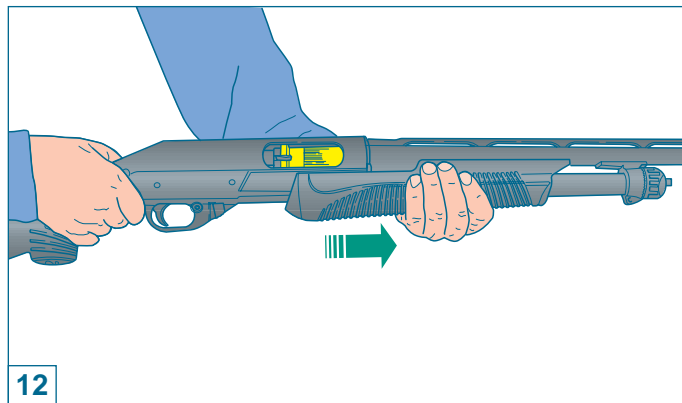
- 1) **Slide the fore-end back** (fig. 10), allowing the first cartridge to drop on the carrier support.
- 2) **Move the fore-end forward**, the bolt will push the cartridge into the chamber (fig. 13).



- 2) Introdurre une **cartouche** dans le canon à travers la fenêtre d'éjection de la douille (fig. 11).
- 3) **Avancer la tige** et fermer l'obturateur qui, en couissant vers l'avant, chambera la cartouche (fig. 12).

B) solution indirecte:

- 1) **Reculer** complètement la tige (fig. 10), en consentant à la première cartouche de descendre sur l'élévateur.
- 2) **Avancer** la tige: l'obturateur poussera la cartouche dans la chambre (fig. 13).





- 2) Eine **Patrone** in den Lauf durch Geschosshülse-Auswurfenster stecken (Abb. 11).
- 3) **Die Stange vorschieben** und das Schloß zuschliessen, welcher, vorwärtslaufend die Patrone einzieht (Abb. 12).

B) Indirekte Lösung:

- 1) **Die Stange** völlig **zurückziehen** (Abb. 10), so daß die erste Patrone auf den Löffel-Zubringer fallen.
- 2) **Die Stange vorschieben**: das Schloß wird die Patrone in das Lager schieben (Abb. 13).



- 2) Introduzir um **cartucho** no cano pela janela da bscula (fig. 11).
- 3) **Avance com o fuste** pois este ao deslocar-se para a frente introduz o cartucho na cmara (fig. 12).

B) soluo indirecta:

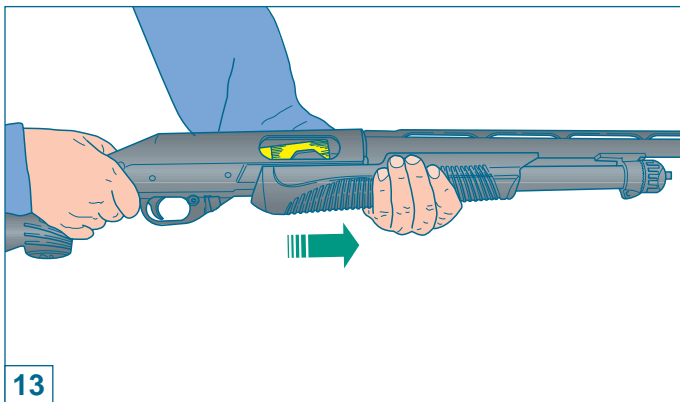
- 1) **Puxe o fuste** completamente  rectaguarda (fig. 10), com este movimento permite a descida do cartucho para o elevador.
- 2) **Avance o fuste**; o obturador empurrar o cartucho para a cmara (fig. 13).



- 2) Τοποθετήστε ένα **φυσίγγι** στην κάννη από την οπή απόρριψης του κάλυκα (εικ. 11).
- 3) **Σπρώξτε προς τα εμπρός την πάπια** και κλείστε το κλείστρο το οποίο (επιστρέφοντας στη θέση του) θα σπρώξει το φυσίγγι στη θαλάμη (εικ. 12).

B) έμμεση λύση:

- 1) **Τραβήξτε πίσω** την αποθήκη (εικ. 10) έτσι ώστε να τοποθετηθεί το πρώτο φυσίγγι στη γλώσσα.
- 2) **Επαναφέρετε την πάπια στη θέση της, προς τα εμπρός**: το κλείστρο θα σπρώξει το φυσίγγι στη θαλάμη (εικ.13).





AVVERTENZA: avvalendosi della soluzione di caricamento “B” si riduce di un colpo la quantità di cartucce nel serbatoio. E' possibile l'inserimento - come prima descritto - di una ulteriore cartuccia nel serbatoio per riempirlo completamente.

ATTENZIONE: durante queste operazioni - anche se l'arma è in sicura (vedi “Sicura del fucile”) - è opportuno **orientare la canna in direzione di sicura prudenza.**

A questo punto **il fucile è carico:** portando la sicura in posizione di sparo (**anello rosso visibile**), l'arma è pronta per sparare.

Sostituzione cartuccia

(Operazione da effettuarsi con fucile in sicura - vedi “Sicura del fucile” - e canna orientata in direzione di sicura prudenza).

Durante queste fasi, tenere le dita sempre lontane dal grilletto.

Per sostituire una cartuccia già incamerata, procedere come segue:



WARNING: with the procedure “B” the number of cartridges in the magazine will be reduced by one round. A new cartridge can be inserted - see above - to fill the magazine completely.

NOTE: during this operation, always **point the gun in a safe direction**, even though the safety catch is engaged (see “Safety catch”).

Now the **gun is loaded:** when the safety catch is moved to firing position (**red ring visible**), the gun is ready for use.

Cartridge replacement

(This operation must be carried out with the gun safety catch engaged - see “Safety catch” and barrel pointed in a safe direction).

During these phases, always keep fingers away from the trigger.

To replace a cartridge in the chamber, proceed as follows:



AVERTISSEMENT: lorsqu'on suit la solution de chargement “B” on réduit d'un seul coup la quantité des cartouches dans le magasin. Ainsi que nous venons de le décrire, on pourra introduire une cartouche supplémentaire pour le remplir complètement.

ATTENTION: durant ces opérations, même si la sûreté de l'arme est mise (voir “Sécurité fusil”), n'oubliez pas **d'orienter le canon dans une direction sûre.**

A ce point **le fusil est chargé:** placer la sûreté en position de tir (**bague rouge visible**), l'arme est prête à tirer.

Remplacement cartouche

(Opération à effectuer avec le fusil en sûreté - voir “Sûreté du fusil” - et le canon orienté en direction sûre). **Durant ces opérations, gardez toujours vos doigts loin de la détente.**

Pour remplacer une cartouche déjà chargée, suivre la marche ci-dessous:



ANMERKUNG: Dank der unter "B" dargestellten Lade-Lösung kann die Anzahl der Patronen ins Magazin sofort reduziert werden. Es ist möglich - wie vorher beschrieben -, eine andere Patrone einzuführen, um das Magazin völlig zu füllen.

ACHTUNG: Während dieser Operationen - auch wenn die Waffe gesichert ist (siehe "Gewehrsicherung") - ist es empfehlenswert, **den Lauf in ungefährliche Richtung zu richten.**

Nun ist **das Gewehr geladen:** mit der Sicherung in Schiessenstellung (**roter Ring sichtbar**) ist es fertig, abzufeuern.

Patronenaustausch

(Diese Operation muß mit gesichertem Gewehr - siehe "Gewehrsicherung" - und Lauf gegen sichere Richtung ausgeführt werden). Während dieser Operationen, achten Sie darauf, daß Finger fern von Abzug gehalten sind.

Um eine schon geladene Patrone zu ersetzen, sind folgende Anweisungen zu beachten:



ADVERTÊNCIA: Seguindo a solução de carregamento "B" reduz o número de cartuchos do depósito. É possível inserir como anteriormente descrevemos, um cartucho no depósito para o encher completamente.

ATENÇÃO: Durante esta operação - mesmo que a arma esteja travada deve-se **orientar o cano em direcção de segurança e prudência.**

Neste ponto, **a arma está carregada:** portanto, a segurança em posição de disparo (**ponto vermelho visível**), a arma está pronta a disparar.

Substituição de cartucho

(Operação a efectuar com a arma travada - veja segurança da arma - e cano orientado em direcção de segurança e prudência): Durante esta fase mantenha os dedos afastados do gatilho.

Para substituir um cartucho já na câmara, proceda como segue:



ΠΡΟΕΙΔΟΠΟΙΗΣΗ: Προτιμώντας τον δεύτερο τρόπο ("B"), θα μειωθούν κατά ένα τα φυσίγγια που περιέχονται στην αποθήκη. Μπορείτε, επομένως, να τοποθετήσετε (όπως περιγράφεται πιο πάνω) ένα ακόμα φυσίγγι στην αποθήκη για να την γεμίσετε τελείως.

ΠΡΟΣΟΧΗ: Κατά τη διάρκεια αυτών των ενεργειών, ακόμα κι αν το όπλο είναι ασφαλισμένο (βλ. "Η ασφάλεια του τουφεκιού"), καλό είναι **να στρέψετε την κάννη σε απόλυτα ασφαλή κατεύθυνση.**

Το όπλο **είναι, πλέον, γεμάτο.** Φέρνοντας την ασφάλεια στην κατάλληλη θέση (**με ορατό το κόκκινο δακτυλίδι**), το τουφέκι είναι έτοιμο να πυροβολήσει.

Αντικατάσταση φυσιγγιού

(Οι ενέργειες πρέπει να πραγματοποιούνται με το όπλο ασφαλισμένο -βλ. "Η ασφάλεια του τουφεκιού"- και την κάννη στραμμένη σε απόλυτα ασφαλή κατεύθυνση): Κατά τη διάρκεια της αντικατάστασης κρατήστε τα δάκτυλα μακριά από τη σκανδάλη.

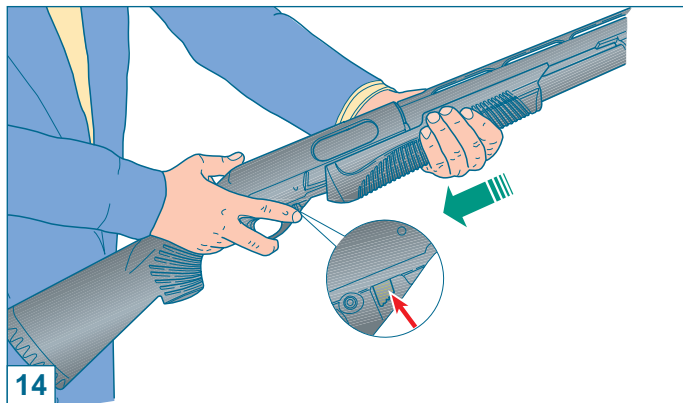
Για να αντικαταστήσετε ένα φυσίγγι που έχει τοποθετηθεί στη θαλάμη, ενεργήστε όπως περιγράφεται ακολούθως:



- 1) Appoggiare il calcio sull'anca, premere **la leva arresto otturatore** e arretrare l'astina di circa 3 cm (fig. 14). Premere **il pulsante arresto astina**, arretrare ulteriormente l'astina provocando così l'estrazione della cartuccia incamerata (fig. 15).

ATTENZIONE: arretrando completamente l'astina, la cartuccia **non scende** dal serbatoio sull'elevatore.

- 2) **Mantenendo aperto** l'otturatore, introdurre in canna attraverso la finestra di espulsione **la cartuccia** scelta (fig. 16), **chiudere** poi l'otturatore.



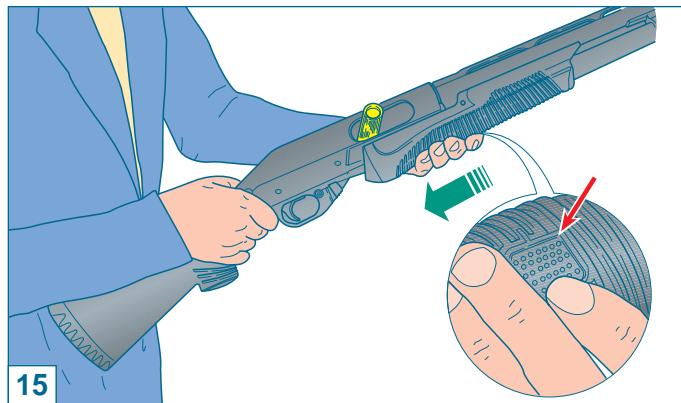
14



- 1) Hold the firearm securely with buttstock against hip, depress **the action release lever** and slide the forearm rearward about 2 inches (fig. 14). The **magazine shell stop button** on the underside of the forend can now be activated by pushing it inward until it stops. Pull the forend rearward to open the action until the loaded cartridge is extracted from the chamber and ejected from the firearm (fig. 15); a cartridge **will not** be released from the magazine.
- 2) Insert the desired **cartridge** into the chamber through the ejection port (fig. 16). **Close the bolt.**



- 1) Maintenir fermement l'arme en appuyant la crosse sur la hanche; appuyer sur **le levier d'arrêt d'obturateur** et faire glisser la tige d'environ 3 cm (fig. 14). **Le bouton d'arrêt magasin** au-dessous de la tige peut alors être poussé jusqu'à sa butée. Tirer sur la tige pour ouvrir l'obturateur jusqu'à ce que la cartouche soit extraite de la chambre et soit éjectée de l'arme (fig. 15); la cartouche **ne sera pas** retirée du magasin.
- 2) **Maintenir l'obturateur ouvert** et, à travers la fenêtre d'éjection, introduire dans le canon **la cartouche** choisie (fig. 16), puis **refermer l'obturateur.**



15



- 1) Den Gewehrkolben auf die Hüfte aufstützen, den **Knopf** für die **Arretierung** des **Verschlusses** drücken und den Vorderschaft etwa 3 cm zurückziehen (Abb. 14). Den **Knopf** für die **Arretierung** des **Vorderschafts** drücken und den Vorderschaft ganz zurückziehen, sodass die eingelagerte Patrone ausgeworfen wird (Abb. 15).

ACHTUNG: bei ganz gezogenem Vorderschaft wechselt keine Patrone vom Magazin zum Zubringer.

- 2) Indem **das Schloß offen** ist, wird durch das Auswurfenster die gewählte **Patrone** in den Lauf gesteckt werden (Abb. 16), denn den Schloß **geschlossen**.



- 1) Apoie a coronha na anca, prima **o botão do obturador** e abra-o por forma a que o cartucho seja expulso da arma (fig. 14). Prima **o pulsante do fuste**, puxe-o para trás, obtendo assim a extracção do cartucho da câmara (fig. 15).

ATENÇÃO: puxando o fuste completamente para trás, o cartucho **não passa** do depósito para o elevador.

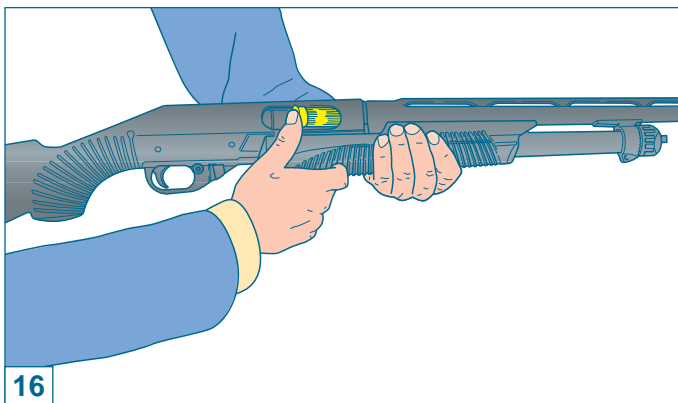
- 2) **Mantendo o obturador aberto** introduza **o cartucho** pretendido na janela da culatra (fig. 16) **feche** em seguida o obturador.



- 1) Ακουμπήστε το κοντάκιο στο γοφό, πιέστε τον μοχλό κλεισίματος κλείστρου και τραβήξτε πίσω την πάπια κατά περίπου 3 cm (εικ. 14). Πιέστε τον διακόπτη της πάπιας και φέρτε ακόμα πιο πίσω την πάπια έτσι ώστε να βγει το φυσίγγι από τη θαλάμη (εικ. 15).

ΠΡΟΣΟΧΗ: Αν τραβήξετε την πάπια εντελώς πίσω, το φυσίγγι **δεν θα πέσει** από την αποθήκη στη γλώσσα.

- 2) **Κρατώντας το κλείστρο ανοιχτό**, βάλτε (από την οπή απόρριψης) το φυσίγγι που επιλέξατε στην κάννη (εικ. 16) και **κλείστε** το κλείστρο.





Scaricamento dell'arma

(Operazione da effettuarsi con fucile in sicura - vedi "Sicura del fucile" - e canna orientata in direzione di sicura prudenza).

Durante queste fasi, tenere le dita sempre lontane dal grilletto.

A) scaricamento a mano

Per scaricare il fucile, agire come segue:

- 1) Premere **la leva arresto otturatore**; arretrare **lentamente e parzialmente** l'astina fino a che la cartuccia **non sia visibile** nella finestra di espulsione: estrarre a mano la cartuccia.



Unloading

(This operation must be carried out with the gun safety catch engaged - see "Safety catch" and barrel pointed in a safe direction).

During these phases, always keep fingers away from the trigger.

A) manual unloading

To unload the shotgun, proceed as follows:

- 1) Engage the safety. Depress the **breech bolt latch**; **slowly pull the fore-end rearward** until the cartridge is extracted from the chamber and is resting inside the action on the carrier. Turn the firearm toward the ejection port side and remove the cartridge.



Déchargement de l'arme

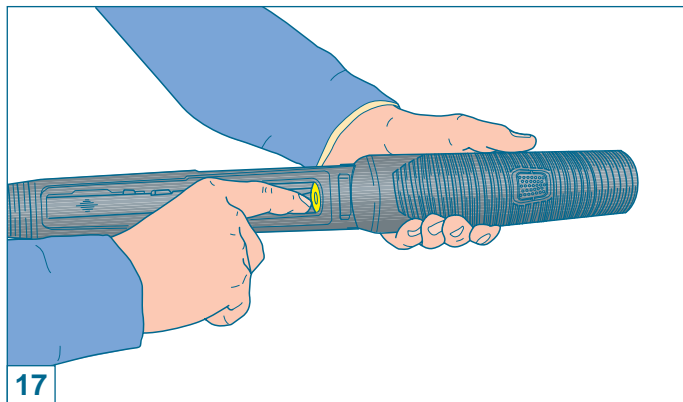
(Opération à effectuer avec le fusil en sûreté - voir "Sûreté du fusil" - et le canon orienté en direction sûre).

Durant ces opérations, gardez toujours vos doigts loin de la détente.

A) déchargement à la main

Pour décharger le fusil suivre la marche suivante:

- 1) Appuyer sur **le levier d'arrêt de l'obturateur**, reculer **lentement et partiellement** la tige jusqu'à ce que la cartouche **soit visible** à travers la fenêtre d'éjection, extraire ensuite manuellement la cartouche.





Waffenausladen

(Diese Operation muß mit gesichertem Gewehr - siehe "Gewehrsicherung" - und Lauf gegen sichere Richtung ausgeführt werden). Während dieser Operationen, achten Sie darauf, daß Finger fern von Abzug gehalten sind.

A) Hand-Entladung

Um das Gewehr zu entladen, folgen Sie die unterbeschriebenen Anweisungen:

- 1) Den **Schloß-Sperrhebel** drücken, **langsam und teilweise** die Stange zurückziehen, bis die Patrone im Auswurfenster **sichtbar ist**: die Patrone mit der Hand herausziehen.



Descarregar a arma

(Operação a efectuar com a arma travada - ver "segurança da arma", e cano orientado em direcção de segurança). Durante esta fase mantenha os dedos afastados do gatilho.

A) descarregamento manual

Para descarregar a arma proceda como segue:

- 1) Prima o **botão lateral**; puxe o fuste **lenta e parcialmente** para trás até que o cartucho **não seja visível** na janela da báscula: retire à mão o cartucho.



Ενέργειες απογέμισης

(Οι ενέργειες πρέπει να πραγματοποιούνται με το όπλο ασφαλισμένο –βλ. "Η ασφάλεια του τουφεκιού"- και την κάννη στραμμένη σε απόλυτα ασφαλή κατεύθυνση): Κατά τη διάρκεια της αντικατάστασης κρατήστε τα δάκτυλα μακριά από τη σκανδάλη.

A) Με το χέρι

Για να αδειάσετε το όπλο, ενεργήστε όπως περιγράφεται ακολούθως:

- 1) Πιέστε τον μοχλό κλεισίματος κλείστρου, τραβήξτε (**απαλά κι όχι εντελώς**) την πάπια προς τα πίσω έτσι ώστε **να είναι ορατό** το φυσίγγι από την οπή απόρριψης και βγάλτε το με το χέρι.



- 2) Avanzare l'astina completamente, chiudendo l'otturatore **senza cartuccia incamerata**.
- 3) Capovolgere il fucile e - spingendo l'elevatore all'interno - **far pressione** con l'indice della mano nella parte anteriore della **leva di fermo** cartuccia (fig. 17): la prima cartuccia nel serbatoio uscirà. Si deve premere la leva di fermo per ogni cartuccia presente nel serbatoio, fino al loro esaurimento.
- 4) **Verificare** che canna, elevatore e serbatoio siano completamente vuoti.

B) scaricamento tramite funzionamento a pompa

- 1) Premere **la leva arresto otturatore** e, mantenendola premuta, arretrare completamente l'astina: la cartuccia incamerata viene espulsa dalla finestra.
- 2) **Chiudere** l'astina: una nuova cartuccia viene incamerata.
- 3) **Arretrare** completamente l'astina, sempre **premendo** la leva arresto otturatore: la cartuccia incamerata viene espulsa.
- 4) Ripetere più volte l'operazione, sino all'esaurimento delle cartucce.

AVVERTENZA: le cartucce così estratte cadono per terra! Accertatevi prima del punto dove possono cadere e dove farle cadere.



- 2) Push forward the fore-end fully forward to close the bolt. The **chamber is empty**.
- 3) Reverse the gun and - thrusting the carrier towards inside - **press** the cartridge **retaining lever** from the front with the hand index finger (fig. 17); the first cartridge will come out. The carrier latch must be pressed for each released cartridge.
- 4) **Check** that the barrel, carrier, and magazine are completely empty.

B) Using the pump action function to unload

- 1) Press **the breech bolt latch** and keep it depressed, sliding the fore-end back at the same time; the cartridge already loaded will be ejected.
- 2) **Close** the fore-end; another cartridge will be loaded.
- 3) **Slide** completely the fore-end **back**, always **pressing** the breech bolt latch; the cartridge already loaded will be ejected.
- 4) Repeat the operation until all the cartridges in the magazine are ejected.

WARNING: the ejected cartridges will fall to the ground. Ensure that they fall to a safe place.



- 2) Avancer complètement la tige, en fermant l'obturateur **sans cartouche chambrée**.
- 3) Renverser le fusil et - en poussant l'élévateur à l'intérieur - **faire pression** avec l'index de la main dans la partie avant du **levier d'arrêt** cartouche (fig. 17): la première cartouche du magasin sortira. Il faudra enfoncer le levier d'arrêt pour chaque cartouche se trouvant dans le magasin, jusqu'à ce qu'il n'y ait plus de cartouches.
- 4) **Vérifier** que le canon, l'élévateur et le magasin soient complètement vides.

B) déchargement par fonctionnement à pompe

- 1) Appuyer sur **le levier d'arrêt de l'obturateur** et conserver la pression en reculant complètement la tige: la cartouche chambrée est éjectée par la fenêtre.
- 2) **Fermer** la tige: une nouvelle cartouche est chambrée.
- 3) **Reculer** complètement la tige, toujours **en faisant pression** sur le levier d'arrêt obturateur: la cartouche chambrée est éjectée.
- 4) Répéter plusieurs fois cette opération jusqu'à l'éjection de toutes les cartouches.

AVERTISSEMENT: les cartouches ainsi éjectées tombent par terre! Assurez-vous d'abord du point où elles peuvent tomber et où les faire tomber.



- 2) Die Stange völlig vorschieben, indem das Schloß **ohne eingezogene Patrone** zugemacht ist.
- 3) Das Gewehr umkehren und - beim Hineindrücken des Zubringers - mit dem Zeigefinger der Hand gegen die Vorderseite des **Patronen Sperrhebels drücken** (Abb. 17): die erste Patrone wird herausgehen. Es ist notwendig, daß für jede Patrone im Magazin der Sperrhebel gedrückt ist, bis alle Patronen herausgezogen sind.
- 4) **Überprüfen**, daß Lauf, Zubringer und Magazin völlig leer sind.

B) Entladung durch Pumpebetrieb

- 1) Den **Schloß-Sperrhebel** drücken und ihn gedrückt halten, indem die Stange gleichzeitig zurückgezogen wird: die eingezogene Patrone wird aus dem Magazin ausgeworfen.
- 2) Die Stange **schliessen**: eine neue Patrone wird eingezogen.
- 3) Die Stange völlig **zurückziehen**, indem der Schloß-Sperrhebel gedrückt ist: die eingezogene Patrone wird ausgeworfen.
- 4) Die Operation mehrmal wiederholen, bis alle Patronen verschlossen sind.

ANMERKUNG: Auf diese Weise fallen die Patronen auf den Boden! Zuvor sich vergewissern, wohin Sie fallen und wohin Sie fallen dürfen.



- 2) Avance o fuste completamente, fechando o obturador **sem cartucho na câmara**.
- 3) Volte a arma e empurrando o elevador para dentro - **faça pressão** com o indicador no **botão** (fig. 17): o primeiro cartucho do depósito sairá. Deve-se repetir este procedimento para cada cartucho presente no depósito.
- 4) **Confirme** que não há cartucho na câmara, no elevador ou no depósito.

B) descarregamento através do funcionamento pump

- 1) Prima o **botão do obturador** e, mantendo-a assim, puxe o fuste completamente: o cartucho será expulso pela janela.
- 2) **Fech**e o fuste: um novo cartucho será encamerado.
- 3) **Puxe** o fuste atrás completamente, sempre **premind**o botão do obturador: o cartucho será expulso.
- 4) Repita esta operação até esgotar os cartuchos do depósito.

ADVERTÊNCIA: ao cartuchos assim extraídos caiem por terra! Assegure-se primeiramente do sítio onde pode fazer esta operação em segurança.



- 2) Επαναφέρετε την πάπια στην αρχική της θέση (προς τα εμπρός) κλείνοντας, έτσι, το κλείστρο **χωρίς φυσίγγι στη θαλάμη**.
- 3) Αναποδογυρίστε το όπλο και σπρώχνοντας τη γλώσσα προς τα μέσα, **πιέστε** με τον δεξιό του χεριού την μπροστινή πλευρά **του αναστολέα** (εικ. 17): το πρώτο φυσίγγι θα βγει από την αποθήκη. Είναι απαραίτητο να πιέσετε τον αναστολέα για κάθε ένα από τα φυσίγγια που περιέχονται στην αποθήκη, μέχρι να βγουν όλα.
- 4) **Βεβαιωθείτε** ότι η κάννη, η γλώσσα και η αποθήκη είναι εντελώς άδειες.

B) Απογέμιση μέσω του συστήματος pump action

- 1) Πιέστε τον μοχλό κλεισίματος κλείστρου και κρατώντας τον πιεσμένο, φέρτε την πάπια εντελώς πίσω: το φυσίγγι της θαλάμης θα πεταχτεί από την οπή απόρριψης.
- 2) **Επαναφέρετε** την πάπια στην αρχική θέση της: ένα καινούργιο φυσίγγι θα περάσει στη θαλάμη.
- 3) Τραβήξτε και πάλι εντελώς πίσω την πάπια πιάζοντας, πάντα, τον μοχλό κλεισίματος κλείστρου: το φυσίγγι θα πεταχτεί έξω.
- 4) Επαναλάβετε περισσότερες φορές τις παραπάνω ενέργειες έτσι ώστε να αδειάσετε εντελώς το όπλο.

ΥΠΕΝΟΧΩΣΗ: Αδειάζοντας το όπλο με αυτόν τον τρόπο, τα φυσίγγια πέφτουν στο πάτωμα. Επομένως, βεβαιωθείτε - πριν - ότι στέκεστε σε μέρος όπου τα φυσίγγια μπορούν να πέσουν.



Inconvenienti e rimedi

Prima di effettuare qualunque tipo di intervento sul fucile, accertatevi sempre che camera di scoppio e serbatoio siano completamente vuoti! (Leggere attentamente le istruzioni di caricamento e scaricamento dell'arma).

Se il fucile non spara

- 1) **Controllare la sicura:** se inserita, spingere il pulsante a traversino nella posizione di fuoco (fig. 2A).
- 2) **Controllare che la cartuccia sia in canna.** Se necessario, introdurre una cartuccia seguendo le istruzioni relative al caricamento (pag. 18).
- 3) **Controllare il meccanismo di sparo.** Se necessario, procedere alla sua pulizia e lubrificazione.

Cappello fissaggio canna

- 1) **Specialmente dopo i primi colpi,** accertarsi che il **cappello** fissaggio canna, sia ben avvitato, in modo da mantenere **la canna completamente bloccata** alla carcassa (fig. 7).



Trouble shooting

Before starting any operation on your shotgun, make sure that the chamber and the magazine are unloaded! (Carefully read the instructions on gun loading and unloading).

The gun fails to fire

- 1) **Check the safety catch:** if it is engaged, shift the button to the fire position (fig. 2A).
- 2) **Check that there is a cartridge in the barrel.** If not, insert a cartridge following the loading instructions (page 18).
- 3) **Check the firing mechanism.** If necessary, clean and lubricate it.

Barrel cap

- 1) **Especially after the first rounds,** check that the barrel cap is firmly tightened, to **keep the barrel firmly** against to the receiver (fig. 7).



Inconvénients et remèdes

Avant d'effectuer n'importe quel type d'intervention sur votre fusil, toujours vérifier que la chambre d'explosion et le magasin sont complètement vides! (Lire attentivement les instructions de chargement et de déchargement de l'arme).

Si le fusil ne tire pas

- 1) **Contrôler la sûreté:** si elle est mise, pousser le bouton dans la position de feu (fig. 2A).
- 2) **Contrôler que la cartouche est dans le canon.** Si nécessaire introduire une cartouche en suivant les instructions relatives au chargement (page 18).
- 3) **Contrôler le mécanisme de tir.** Si nécessaire, effectuer son nettoyage et sa lubrification.

Chapeau de fixation du canon

- 1) **Tout particulièrement après les premiers coups,** s'assurer que **le chapeau** de fixation du canon est bien serré de manière à maintenir **le canon complètement bloqué** contre la carcasse (fig. 7).



Störungen und Abhilfe

Bevor Sie jegliche Operationen am Gewehr durchführen, versichern Sie sich, daß Patronenlager und Patronenmagazin völlig leer sind! (Die Waffen-Laden und Ausladensvorschriften aufmerksam lesen).

Das Gewehr feuert nicht ab

- 1) **Die Sicherung überprüfen:** wenn eingesteckt, soll den Griffknopf in Feuer-Stellung gedrückt werden (Abb. 2A).
- 2) **Überprüfen, daß die Patrone im Gewehrlauf liegt.** Falls erforderlich, eine Patrone einstecken, nachdem die Ladensvorschriften gefolgt worden sind (Seite 19).
- 3) **Das Schießenmechanismus überprüfen.** Falls erforderlich, es reinigen und ölen.

Lauf-Lagerdeckel

- 1) **Besonders nach den ersten Schüssen.** Während der Montageoperation versichern Sie sich, daß der **Lauf-Lagerdeckel** fest verschraubt ist, so daß der **Lauf** mit dem Gehäuse gut **befestigt** ist (Abb. 7).



Inconvenientes e soluções

Antes de efectuar qualquer intervenção na sua arma, assegure-se de que não há cartucho na câmara, no elevador ou no depósito! (Leia atentamente as instruções de carregar e descarregar de arma).

Se a arma não dispara

- 1) **Verifique o travão:** se accionado, leve o travão à posição de fogo (fig. 2A).
- 2) **Verifique que tem cartucho.** Se necessário, introduza um cartucho seguindo as instruções relativas ao carregamento (pag. 19).
- 3) **Verifique o mecanismo de disparo.** Se necessário, proceda à limpeza e lubrificação.

Porca do fuste

- 1) Assegure-se ao montar a arma que a **porca do fuste** está bem apertada, por forma a manter o cano completamente **bloqueado** na bscula (fig. 7).



Προβλήματα και λύσεις

Πριν πραγματοποιήσετε οποιαδήποτε ενέργεια, βεβαιωθείτε ότι η θαλάμη και η αποθήκη είναι εντελώς άδειες! (Διαβάστε προσεκτικά τις οδηγίες σχετικά με τη γέμιση και την απογέμιση του όπλου).

Αν το τουφέκι δεν πυροβολεί:

- 1) **Ελέγξτε την ασφάλεια.** Αν το όπλο είναι ασφαλισμένο, σπρώξτε την προς την αντίθετη πλευρά, στη θέση βολής (εικ. 2A).
- 2) **Βεβαιωθείτε ότι υπάρχει φυσίγγι στην κάννη.** Αν δεν υπάρχει, τοποθετήστε το ακολουθώντας τις οδηγίες που παρουσιάζονται στη σελίδα 19.
- 3) **Ελέγξτε τον μηχανισμό πυροδότησης.** Αν χρειάζεται, καθαρίστε τον και λαδώστε τον.

Η βίδα της πάπιας

- 1) Ειδικά μετά τις πρώτες βολές, βεβαιωθείτε ότι η **βίδα** της πάπιας παραμένει σφικτά βιδωμένη έτσι ώστε να **σταθεροποιεί απόλυτα την κάννη** στον κορμό (εικ. 7).



Munizioni da usare

Nel **fulce cal. 12** si possono usare cartucce con bossolo da **70 mm** ca. (2" 3/4), da **76 mm** ca. (3") e da **89 mm** ca. (3" 1/2), caricate a pallini sia di **piombo** che di **acciaio**.

Nel **fulce cal. 20** si possono usare cartucce con bossolo da **70 mm** ca. (2" 3/4) e da **76 mm** ca. (3"), caricate a pallini sia di **piombo** che di **acciaio**.

Gli **strozzatori** * (full) e ** (Imp. Mod.) non sono raccomandati per l'uso con pallini di acciaio.

ATTENZIONE: non usare **mai** cartucce con bossolo **la cui lunghezza superi** quella della camera di scoppio!

La mancata osservanza di questa regola comporta gravi conseguenze sia per il tiratore che per l'arma.

Tutti i fucili Benelli sono sottoposti alla prova forzata di 1370 bar presso il Banco Nazionale di Prova di Gardone Valtrompia (Brescia).



Choice of ammunition

For the 12-gauge versions you may select cartridges with a **70 mm** (2" 3/4), **76 mm** (3") or **89 mm** (3" 1/2) case, armed with either **lead** or **steel** shot.

For the 20-gauge versions you may select cartridges with a **70 mm** (2" 3/4) or **76 mm** (3") case armed with either **lead** or **steel** shot.

Chokes marked * (full) and ** (Imp. modified) are not recommended for use with steel shot.

CAUTION: never use cartridges with a case **longer than** the chamber.

Non-compliance to this rule would have serious consequences for both the shotgun and the shooter.

All Benelli shotguns are subjected to a 1370 bar burst test at the Italian National Proof House in Gardone Valtrompia (Brescia).



Munitions à utiliser

Dans les versions cal. 12, possibilité d'utiliser des cartouches avec douille de **70 mm** (2" 3/4), de **76 mm** (3") et de **89 mm** (3" 1/2), aussi bien avec des charges au **plomb** qu'à **l'acier**.

Dans les versions cal. 20, possibilité d'utiliser des cartouches avec douille de **70 mm** (2" 3/4) et de **76 mm** (3") aussi bien avec des charges au **plomb** qu'à **l'acier**.

Les **chokes** * (full) et ** (Imp. Mod.) ne sont pas recommandés pour des charges à l'acier.

ATTENTION: ne jamais utiliser des cartouches avec des douilles dont **la longueur dépasserait** celle de la chambre d'explosion!

Observer cette règle sous risque de graves préjudices aussi bien pour le tireur que pour l'arme.

Tous les fusils Benelli sont soumis au test forcé de 1370 bars au banc National de Tir de Gardone Valtrompia (Brescia).



Munitionen zu verwenden

Bei der **12 kalibrigen Waffe** können beliebig Patronen mit **70 mm** (2" 3/4), **76 mm** (3"), oder **89 mm** (3" 1/2) Geschosshülse verwendet werden, die mit **Blei-**oder **Stahlschroten** geladen sind.

Bei der **Flinte des Kalibers 20** können wahllos Patronen mit **70 mm** (2" 3/4) oder **76 mm** (3") Geschosshülse verwendet werden, die mit **Blei-**oder **Stahlschroten** geladen sind.

Die **Verengung-Vorrichtungen** * (full) und ** (Imp. Mod.) sind bei Stahlschroten nicht geeignet.

ACHTUNG: Nie Patronen mit Geschosshülse, deren **Länge** die Länge des Patronenlagers **überschreitet**, verwenden.

Die **Nichtbeachtung dieser Vorschrift kann schwere Folgenachschick ziehen**, sowohl bei Schützen als auch bei Waffen.

Alle **Benelli-Gewehre** werden bei der **Banco Nazionale di Prova in Gardone Valtrompia (Brescia)** zur **1370 bar Beschußprobe** unterworfen.



Munições a usar

Nas armas cal. 12 podem usar-se indistintamente cartuchos de câmara de **70 mm** (2" 3/4), de **76 mm** (3") e de **89 mm** (3" 1/2), carregados com **chumbo** ou esferas de **aço**.

Nas armas cal. 20 podem usar-se cartuchos de **70 mm** (2" 3/4) e de **76 mm** ca. (3") carregados com **chumbo** ou esferas de **aço**.

Os **choques** * (full) e ** (Imp. Mod.) não podem ser utilizados com esferas de aço.

ATENÇÃO: não use **nunca** cartuchos cujo **comprimento seja superior** à câmara.

A **inobservância desta regra pode acarretar graves problemas quer para o atirador como para a arma**.

Todas as armas **Benelli** são submetidas a prova de **1370 bar de pressão** no "Banco Nazionale di Prova di Gardone Valtrompia (Brescia)."



Η επιλογή των φυσιγιών

Το **τουφέκι διαμ.12** είναι σε θέση να χρησιμοποιήσει φυσίγγια με κάλυκα **70 mm** (2" 3/4), **76 mm** (3") και **89 mm** (3" 1/2) και σκάγια **μολύβδου ή ατσάλινα**. Το **τουφέκι διαμ. 20** είναι σε θέση να χρησιμοποιήσει φυσίγγια με κάλυκα **70 mm** (2" 3/4) και **76 mm** (3") και σκάγια **μολύβδου ή ατσάλινα**.

Τα **τσοκ** * (full) και ** (Imp. Mod.) δεν είναι κατάλληλα για χρήση με ατσάλινα σκάγια.

ΠΡΟΣΟΧΗ: Μην χρησιμοποιήσετε **ποτέ** φυσίγγι με κάλυκα **που έχει μεγαλύτερο μήκος** από αυτό της θαλάμης!

Η **παραβίαση του κανόνα αυτού επιφέρει σοβαρότατες επιπτώσεις τόσο για τον σκοπευτή όσο και για το όπλο**.

Όλα τα **τουφέκια Benelli** έχουν δοκιμασθεί σε πίεση **1370 bar** στο **Ιταλικό Εθνικό Κέντρο Δοκιμών του Gardone Valtrompia (Brescia)**.



Manutenzione

Prima di effettuare qualunque tipo di intervento sul fucile, accertatevi sempre che camera di scoppio, elevatore e serbatoio siano completamente vuoti!

(Leggere attentamente le istruzioni di caricamento e scaricamento dell'arma).

Per l'estrema semplicità costruttiva e per l'accurata scelta dei materiali, i fucili Benelli **non richiedono** particolari interventi di manutenzione.

Si consiglia quindi di effettuare:

- 1) la normale pulizia **della canna** dopo l'uso;
- 2) eliminare con una periodica pulizia e lubrificazione gli **eventuali residui di polvere** (o materiali estranei) dal gruppo guardia (cane, grilletto, ecc.);
- 3) smontare, pulire e lubrificare **il percussore**, che può essere soggetto parimenti ai residui sopra citati;



Maintenance

Before starting any operation on your shotgun, make sure that the chamber and the magazine are unloaded!

(Carefully read the instructions on gun loading and unloading).

Thanks to its extreme simplicity and excellent materials, the Benelli Automatic Shotguns **require no** special maintenance.

The following few controls **are recommended**:

- 1) normal cleaning of the **barrel** after use;
- 2) the firing mechanism, consisting of hammer, trigger, etc., may become clogged with **any powder residuals** (or foreign matters). Remove this by periodical cleaning or lubrication;
- 3) the **bolt assembly** may also become clogged with the same material and must be periodically dismantled, cleaned and lubricated;



Entretien

Avant d'effectuer n'importe quel type d'intervention sur votre fusil, toujours vérifier que la chambre d'explosion et le magasin sont complètement vides!

(Lire attentivement les instructions de chargement et de déchargement de l'arme).

Grâce à leur extrême simplicité de construction et au choix des matériaux qui les composent, les fusils Benelli **ne requièrent** aucune intervention particulière d'entretien.

Il est par conséquent **conseillé** d'effectuer:

- 1) le nettoyage normal du **canon** après l'usage;
- 2) d'éliminer par un nettoyage et un entretien périodiques **les résidus éventuels de poudre** (ou de matières étrangères) du groupe de tir (chien, détente, etc.);
- 3) de démonter et de nettoyer **le percuteur**, sur lequel pourraient également se déposer les résidus que nous venons d'indiquer;



Wartung

Bevor Sie jegliche Operationen am Gewehr durchführen, versichern Sie sich, daß Patronenlager, Zubringer und Patronenmagazin **völlig leer sind!**

(Die Laden- und Ausladenvorschriften aufmerksam lesen).

Dank ihrer sehr einfachen Gestaltung und der sorgfältigen Wahl der Materialien brauchen Benelli - Gewehre **keine** besondere Wartung.

Es ist dafür **ratsam**, die folgenden Vorschriften zu beachten:

- 1) Nach Gebrauch ist eine regelmäßige **Reinigung** des Gewehrlaufes durchzuführen;
- 2) durch periodische Reinigung und Schmirgelung sind **eventuelle Staubreste** (oder andere Stoffe) aus dem Schutzhaube-Satz (Hahn, Abzug, usw.) zu entfernen;
- 3) den **Schlagbolzen** demontieren, reinigen und ölen;



Manutenção

Antes de efectuar qualquer tipo de intervenção na arma, assegure-se de que não há cartucho na câmara, no elevador ou no depósito!

(Leia atentamente as instruções relativas a carregar e descarregar a arma).

Pela extrema simplicidade de construção e pela cuidada escolha de materiais, as armas Benelli, **não requerem** particulares intervenções de manutenção.

Aconselha-se pois a efectuar:

- 1) a normal limpeza do cano após o uso;
- 2) eliminar com uma limpeza e lubrificação periódicas os **eventuais resíduos de pólvora** (ou materiais estranhos) do grupo obturador (cão, gatilho, etc.);
- 3) desmontar, limpar e lubrificar **o percutor**, que pode estar sujeito aos resíduos acima indicados;



Συντήρηση

Πριν πραγματοποιήσετε οποιαδήποτε ενέργεια, βεβαιωθείτε ότι η θαλάμη και η αποθήκη είναι εντελώς άδειες!

(Διαβάστε προσεκτικά τις οδηγίες σχετικά με τη γέμιση και την απογέμιση του όπλου).

Χάρης στην απλότητα της κατασκευής τους και την προσεγμένη επιλογή των υλικών, τα τουφέκια Benelli **δεν έχουν ανάγκη** ιδιαίτερης συντήρησης.

Σας προτείνουμε, επομένως:

- 1) να πραγματοποιείτε έναν απλό **καθαρισμό** του όπλου μετά την χρήση
- 2) να καθαρίζετε και να λαδώνετε, σε τακτά χρονικά διαστήματα, τον μηχανισμό πυροδότησης (κόκορας, σκανδάλη κτλ) έτσι ώστε να απομακρύνονται τυχόν **κατάλοιπα καύσεως** ή ξένα σώματα
- 3) να αποσυναρμολογείτε, να καθαρίζετε και να λαδώνετε **τον επικρουστήρα** για τους ίδιους λόγους



- 4) per la buona conservazione dell'arma, si consiglia di tenere lubrificate **le parti soggette** agli agenti atmosferici.

NOTA: Lasciare lo strozzatore installato quando si esegue la pulizia dell'arma, per evitare l'accumulo di residui nei filetti di attacco dello strozzatore interni alla canna.

Utilizzare sempre il set di pulizia e l'olio Benelli Armi (fig. 18) (non in dotazione con il fucile).



- 4) to keep the gun in good order, oiling of the **parts subject** to atmospheric corrosion is recommended.

NOTE: whilst cleaning the gun the internal choke tubes are not to be stripped out. This in order to avoid residues collecting in the barrel's internal choke tube's connection threads.

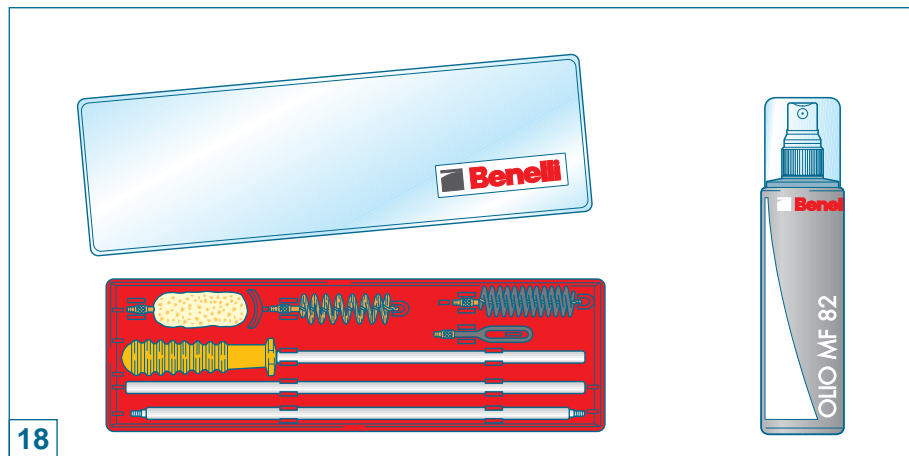
Use only Benelli Armi cleaning set and oil (fig. 18) (not equipped with shotgun).



- 4) pour la bonne conservation de l'arme, n'oubliez pas de veiller à ce que **les parties pouvant être agressées** par les agents atmosphériques soient toujours lubrifiées.

NOTE: Laissez le choke installé lorsque vous nettoyez votre arme afin d'éviter l'accumulation de résidus dans les filets de fixation du choke à l'intérieur du canon.

Toujours se servir du kit de nettoyage et de l'huile Benelli Armi (fig. 18) (non livré avec l'arme).





- 4) um die Waffe in gutem Zustand zu halten, ist es empfehlenswert, alle den Wettereinflüssen **unterliegende Teile** zu ölen.

ANMERKUNG: Während der Waffenreinigung, muß die Verengung eingebaut sein, um zu vermeiden, daß jederlei Reste in den Innen-Gewinden des Laufes sich anhäufen.

Immer Reinigungsmittel und Öle der Benelli Armi (Abb. 18) **verwenden** (*nicht lieferbar mit dem Gewehr*).



- 4) para boa conservação da sua arma, aconselhamos que mantenha lubrificadas as **partes sujeitas** a agentes atmosféricos.

NOTA: Deixe o choque colocado enquanto procede à limpeza da arma, para evitar a acumulação de resíduos na rosca dos choques interiores.

Utilizar sempre o set de limpeza e óleo Benelli Armi (fig. 18) (*não incluídos na embalagem da arma*).



- 4) να λαδώνετε τακτικά όλα τα **τμήματα του όπλου που είναι εκτεθειμένα** στους ατμοσφαιρικούς παράγοντες.

ΣΗΜΕΙΩΣΗ: Κατά τη διάρκεια του καθαρισμού, μην αφαιρείτε το τσοκ. Με τον τρόπο αυτό, αποφεύγεται η συσσώρευση υπολειμμάτων στο σπειροειδές τμήμα του εσωτερικού της κάννης όπου προσαρμόζεται το τσοκ.

Χρησιμοποιείτε πάντα το **σετ καθαρισμού και το λάδι της Benelli Armi** (εικ.18) (δεν περιλαμβάνονται στον βασικό εξοπλισμό του τουφεκιού).



Smontaggio dell'arma

(per manutenzione e pulizia)

Prima di effettuare qualunque tipo di intervento sul fucile, accertatevi sempre che camera di scoppio, elevatore e serbatoio siano **completamente vuoti!** (Leggere attentamente le istruzioni di caricamento e scaricamento dell'arma).

Procedura di smontaggio

- 1) Avanzare **l'otturatore** e svitare **il cappello fissaggio canna** (fig. 19).



Shotgun stripping

(for cleaning and maintenance)

Before starting any operation on your shotgun, make sure that the chamber and the magazine are **unloaded!** (Carefully read the instructions on gun loading and unloading).

Stripping procedure

- 1) Move **the bolt** forward and unscrew **the barrel retaining cap** (fig. 19).



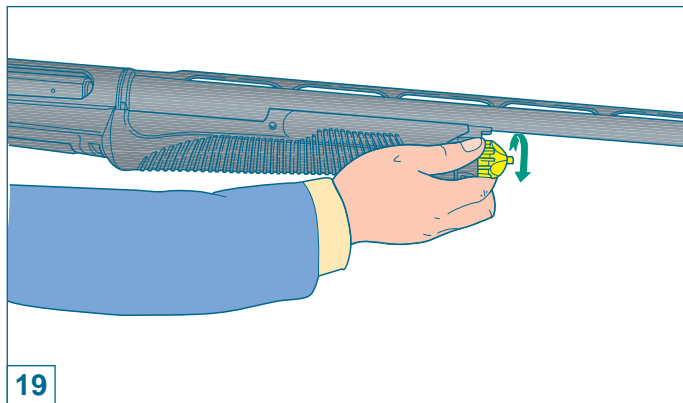
Démontage de l'arme

(pour le nettoyage et l'entretien)

Avant d'effectuer n'importe quel type d'intervention sur votre fusil, toujours vérifier que la chambre d'explosion, l'élevateur et le magasin sont **complètement vides!** (Lire attentivement les instructions de chargement et de déchargement de l'arme).

Marche à suivre pour le démontage

- 1) Avancer **l'obturateur** et desserrer le **chapeau de fixation du canon** (fig. 19).





Waffen-Demontage

(für Wartungs-und Reinigungsoperationen)

Bevor jegliche Operation auf Gewehr führt durch, versichern Sie sich, daß Patronenlager, Zubringer und Magazin völlig leer sind (Ladens-und Ausladenvorschrifte aufmerksam lesen).

Demontage-Verfahren

- 1) **Das Schloß** vorschieben und **den Lauf-Lagerdeckel** abschrauben (Abb. 19).



Desmontagem da arma

(para manutençãõ e limpeza)

Antes de efectuar qualquer intervençãõ na arma certifique-se de que não há cartucho na câmara, no elevador ou no depósito! (Leia atentamente as instruções de carregamento e descarregamento da arma).

Procedimento de desmontagem

- 1) Avance o **obturador** e desaperte a **porca do fuste** (fig. 19).



Αποσυναρμολόγηση του όπλου

(για συντήρηση και καθαρισμό)

Πριν πραγματοποιήσετε οποιαδήποτε ενέργεια, βεβαιωθείτε ότι η θαλάμη, η γλώσσα και η αποθήκη είναι εντελώς άδειες! (Διαβάστε προσεκτικά τις οδηγίες σχετικά με τη γέμιση και την απογέμιση του όπλου).

Διαδικασία αποσυναρμολόγησης

- 1) Τραβήξτε προς τα εμπρός το **κλείστρο** και ξεβιδώστε τη **βίδα της πάπιας** (εικ. 19).



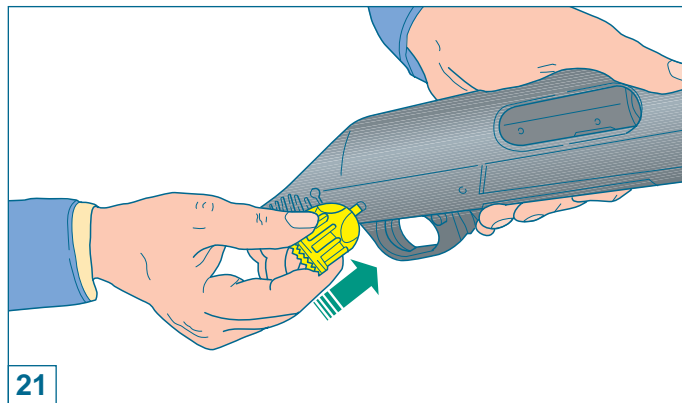
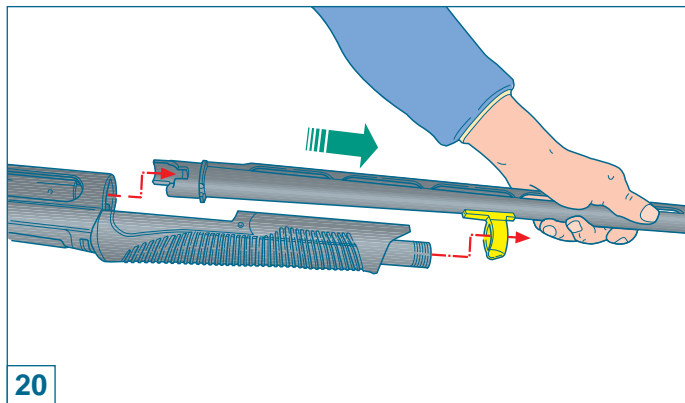
- 2) Afferrare **la canna**, appena fuori dal tubo serbatoio e sfilarla in avanti (fig. 20).
- 3) Utilizzando **il cappellotto** (munito sul davanti di un piolo), spingere fuori **le spine** fissaggio guardia e, sempre utilizzando il cappellotto, agganciarle e sfilarle dalle rispettive sedi (figg. 21-22).
- 4) Sfilare **la guardia** (fig. 23).



- 2) Hold **the barrel** out from the magazine tube and slide it forward (fig. 20).
- 3) Using **the magazine cap**, push out the trigger guard fixing **pins** and - still using the magazine cap - hook them and take them off of their places (figs. 21-22).
- 4) Take **the trigger guard** off (fig. 23).

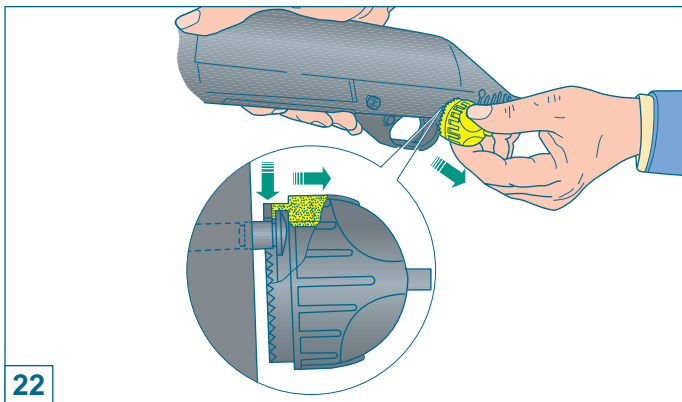


- 2) Saisir **le canon**, juste à la sortie du tube magasin et dégagez-le vers l'avant (fig. 20).
- 3) En vous servant **du chapeau** (présentant un téton sur la partie avant) pousser vers l'extérieur **les goupilles** d'assemblage de la sous-garde et, toujours à l'aide du chapeau, accrochez-les et dégagez-les de leurs sièges correspondants (figs. 21-22).
- 4) Dégager la **sous-garde** (fig. 23).





- 2) **Den Lauf** angreifen, nachdem er aus dem Magazinrohr herausgekommen ist und ihn vorwärts abziehen (Abb. 20).
- 3) Mit der Hilfe des **Lagerdeckels** (der vorn mit einem Bolzen ausgestattet ist) die **Schutzhaube-Befestigungsstifte** hinaus drücken und wieder mit der Hilfe des Lagerdeckels, sie anhaken und von jeweiligen Sitzen herausziehen (Abb. 21-22).
- 4) **Die Schutzhaube** herausziehen (Abb. 23).



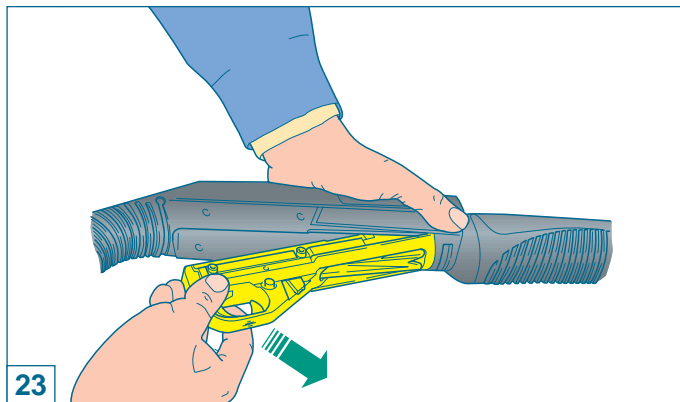
22



- 2) Agarre no **cano**, leve-o à frente separando-o do depósito (fig. 20).
- 3) Utilizando a **porca do fuste** (que tem na sua extremidade um espigão) empurre os **pernes** de fixação do guarda-mato, e sempre utilizando a porca do fuste saque os pernes e retire-os (fig. 21-22).
- 4) Retire o **guarda-mato** (fig. 23).



- 2) Πιάστε **την κάννη** λίγο πιο μπροστά από την αποθήκη και τραβήξτε την έτσι ώστε να βγει από τη θέση της (εικ. 20).
- 3) Με τη βοήθεια της μικρής προεξοχής που βρίσκεται στο μπροστινό μέρος της **βίδας**, σπρώξτε **τους πείρους** της σκανδαλοθήκης. Χρησιμοποιώντας, πάντα, την ίδια βίδα, γαντζώστε τους πείρους και αφαιρέστε τους από τη θέση τους (εικ. 21-22).
- 4) Αφαιρέστε **την σκανδαλοθήκη** (εικ. 23).



23



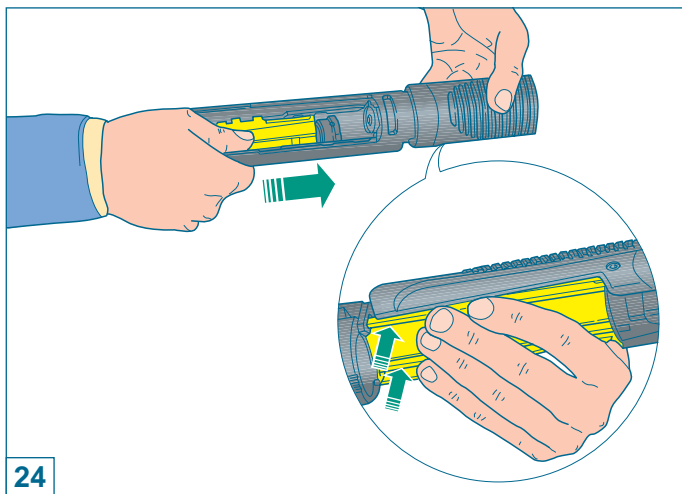
- 5) Rovesciare il fucile, sollevare leggermente le bretelle e contemporaneamente arretrare l'otturatore per separarlo dalle bretelle (fig. 24).
- 6) Afferrare il gruppo otturatore e, **comprimone** la testina, sfilarlo dalla carcassa (figg. 25-26).
- 7) Avanzare lentamente l'astina, sfilando **le bretelle** dalla carcassa (fig. 27).



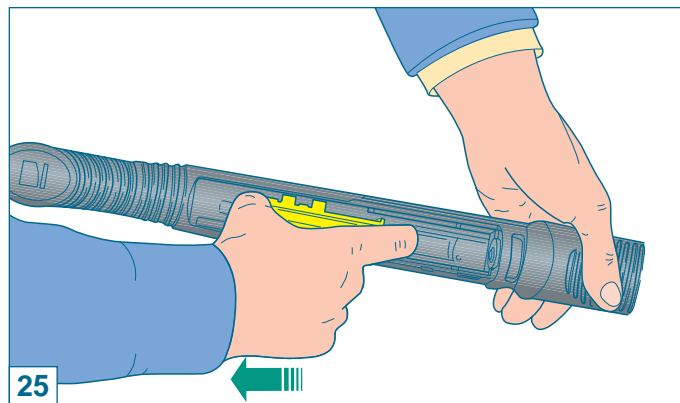
- 5) Reverse the shotgun, lift the action bars slightly, and pull back the slide at the same time to separate the action bars (fig. 24).
- 6) hold the bolt unit and, **pushing** the top, take it off of the receiver (figs. 25-26).
- 7) Slide the fore-end forward slowly, unhooking **the action bars** from the receiver (fig. 27).



- 5) Renverser le fusil, soulever légèrement les bretelles et en même temps reculer l'obturateur pour le séparer des bretelles (fig. 24).
- 6) Saisir le groupe obturateur **en comprimant** sa tête et le dégager ensuite de son siège (figs. 25-26).
- 7) Avancer lentement la tige, en dégageant **les bretelles** de la carcasse (fig. 27).



24



25



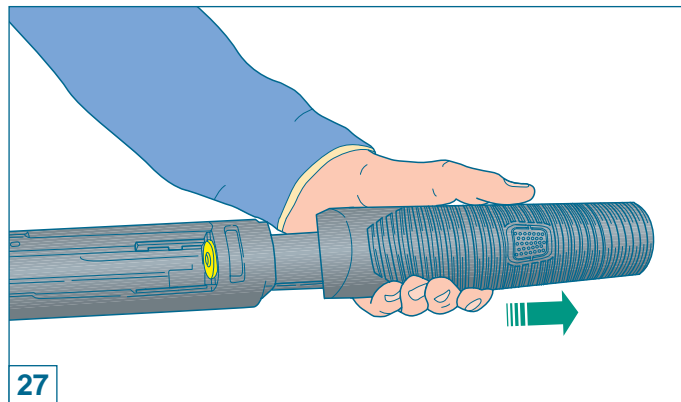
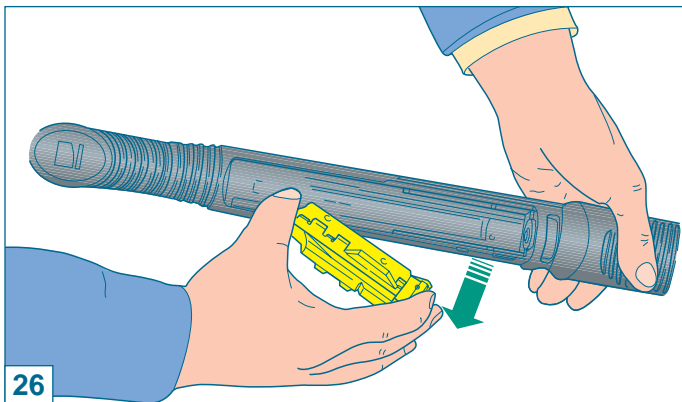
- 5) Das Gewehr umkehren, die Bügel leicht aufheben und gleichzeitig das Schloß zurückziehen, um es von den Bügeln zu trennen (Abb. 24).
- 6) Den Schloßsatz greifen, indem den Sicherkopf **zusammengedrückt wird**, dann ihn vom Sitz herausziehen (Abb. 25-26).
- 7) Die Stange langsam vorschieben, indem **die Bügel** des Gehäuses herausgezogen sind (Abb. 27).



- 5) Volte a arma, e leve ligeiramente as alhetas e simultaneamente empurre o obturador para separá-lo das alhetas (fig. 24).
- 6) Agarre no grupo obturador e **comprimindo** a cabeça retire-o da báscula (fig. 25-26).
- 7) Avance lentamente o fuste, desenfiando as **alhetas** da báscula (fig. 27).



- 5) Αναποδογυρίστε το όπλο, ανασηκώστε ελαφρά τις ράγες, και ταυτόχρονα τραβήξτε προς τα πίσω το κλείστρο έτσι ώστε να το χωρίσετε από τις ράγες (εικ. 24).
- 6) Πιάστε τον μηχανισμό του κλείστρου και **πιέζοντας** την κεφαλή, αφαιρέστε τον από τον κορμό (εικ. 25-26).
- 7) Τραβήξτε την πάπια ελαφρώς προς τα εμπρός κι αφαιρέστε **τις ράγες** από τον κορμό (εικ. 27).





- 8) Se necessario, procedere allo smontaggio del percussore togliendo **il perno di arresto** (fig. 28): **trattenere percussore e relativa molla di richiamo.**
- 9) Estrarre **il percussore** completo di molla (fig. 29).

Il fucile è completamente smontato: le parti interessate a verifica e pulizia sono tutte separate.



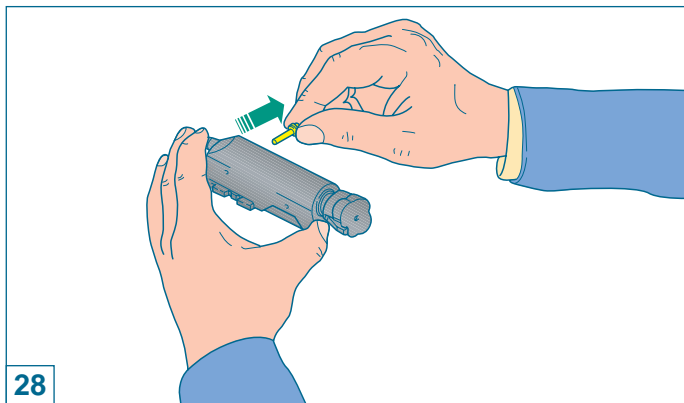
- 8) When necessary, proceed with the disassembly of the firing pin, removing the **retaining pin** (fig. 26); **hold the firing pin and its return spring.**
- 9) Extract **the firing pin**, complete with spring (fig. 29).

The shotgun is now completely stripped. All the parts that require routine maintenance and cleaning are disassembled.



- 8) S'il y a lieu, procéder au démontage du percuteur en retirant **le pivot d'arrêt** (fig. 28): **retenir le percuteur et son ressort de rappel correspondant.**
- 9) Extraire **le percuteur** avec son ressort (fig. 29).

Le fusil est complètement démonté: les parties qui doivent être vérifiées et nettoyées sont toutes démontées.





- 8) Falls erforderlich, den Schlagbolzen demontieren, nachdem der **Sperrbolzen** herausgezogen worden ist (Abb. 28); **Schlagbolzen und einschlägigen Rückzugfeder herausziehen.**
- 9) **Den Schlagbolzen** zusammen mit Feder herausziehen (Abb. 29).

Das Gewehr ist nun völlig demontiert: alle Teile sind für Prüfung und Reinigung getrennt.



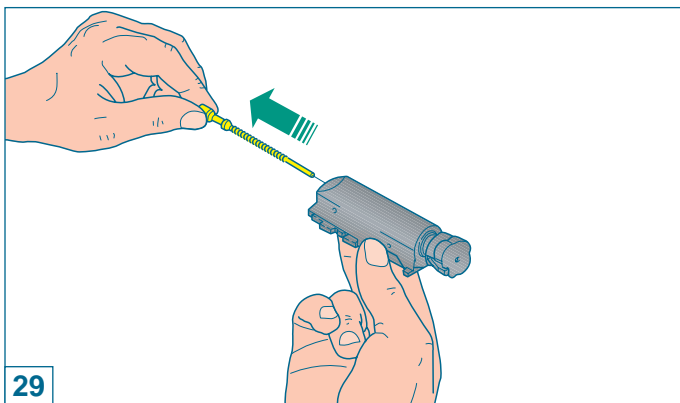
- 8) Se necessário, proceda à desmontagem do percutor tirando o **troço final** (fig. 28): **segure no percutor e respectiva mola.**
- 9) Extraia **o percutor** e respectiva mola (fig. 29).

A arma está completamente desmontada: as peças a verificar e limpar estão todas separadas.



- 8) Αν είναι απαραίτητο, αποσυναρμολογήστε τον επικρουστήρα αφαιρώντας **τον ειδικό πείρο** και προσέχοντας **να συγκρατήσετε τόσο τον ίδιο τον επικρουστήρα όσο και το ελατήριο του** (εικ. 28).
- 9) Αφαιρέστε **τον επικρουστήρα** μαζί με το ελατήριο του (εικ. 29).

Το τουφέκι αποσυναρμολογήθηκε. Όλα τα εξαρτήματα που χρειάζονται καθαρισμό ή συντήρηση είναι πλέον χωρισμένα.

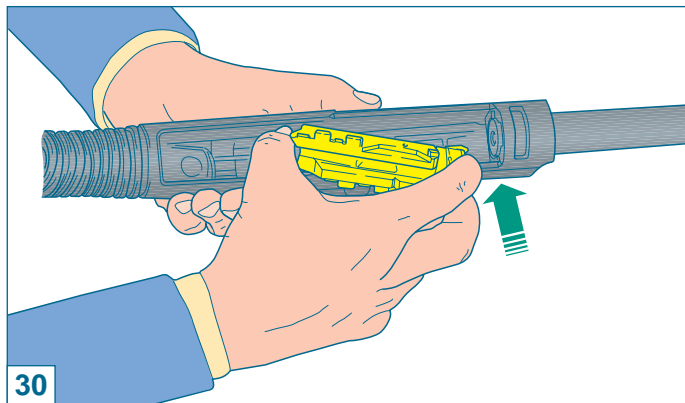




Montaggio dell'arma

Per un corretto montaggio dell'arma, procedere nel seguente ordine:

- 1) Inserire il percussore **completo di molla** nell'otturatore, bloccandolo con l'apposito perno.
- 2) Prendere l'otturatore e **comprimerne** la testina, inserendolo poi nella propria sede (figg. 30-31).
- 3) Posizionare verticalmente l'arma e inserire nelle rispettive guide **le bretelle dell'astina** (fig. 32).



Shotgun assembly

For correct assembly after cleaning and maintenance operations, proceed as follows:

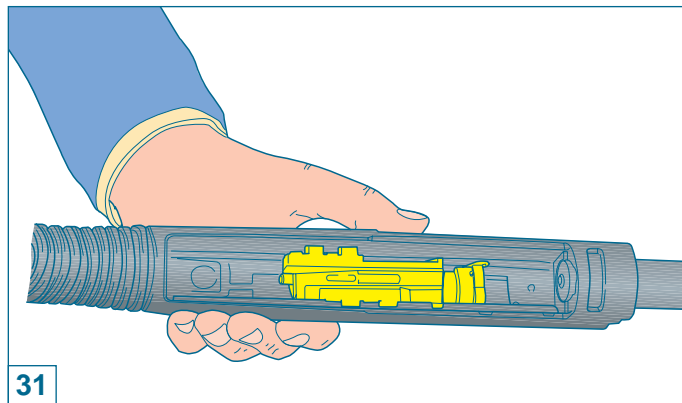
- 1) Insert the firing pin, **complete with its spring** in the bolt, fixing it with its pin.
- 2) Take the bolt and **squeeze** its top part, then inserting it in its proper place (figs. 30-31).
- 3) Holding the firearm vertically, insert in the respective tracks **the fore-end guide rods** (fig. 32).



Remontage de l'arme

Pour remonter l'arme correctement suivre la marche ci-dessous:

- 1) Introduire le percuteur **avec son ressort** dans l'obturateur en l'immobilisant à l'aide du pivot prévu à cet effet.
- 2) Saisir l'obturateur et **en comprimer** la tête, en l'introduisant ensuite dans son siège (figs. 30-31).
- 3) Placer l'arme verticalement et insérer les **bretelles de la tige** dans leurs guides correspondants (fig. 32).





Waffen-Montage

Für eine korrekte Montage der Waffe, sind folgende Anweisungen zu beachten:

- 1) Den Schlagbolzen **zusammen mit Federn** in den Lauf stecken und ihn mit dem dazu bestimmten Bolzen sperren.
- 2) Den Lauf greifen und den Sicherkopf **drücken**, dann in den passenden Sitz stecken (Abb. 30-31).
- 3) Das Gewehr senkrecht stellen und **die Stangen** in die einschlägigen Führungen stecken (Abb. 32).



Montagem da arma

Para a correcta montagem da arma proceda pela seguinte ordem:

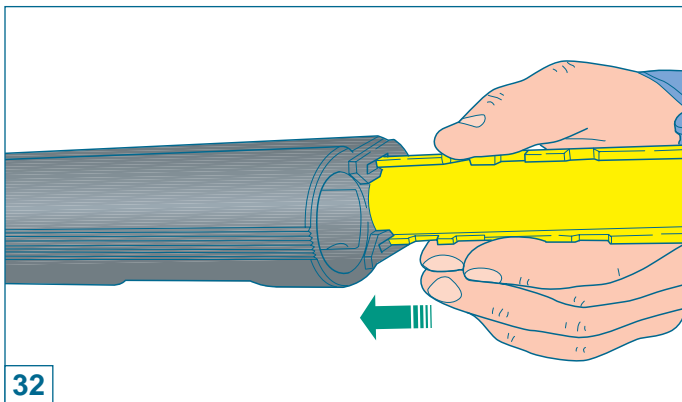
- 1) Insira o percutor assim como a **respectiva mola** no obturador, bloqueando-o com o troço final.
- 2) Agarre no obturador **comprimindo** a cabeça, e insira-o na báscula (fig. 30-31).
- 3) Posicione verticalmente a arma e insira as **alhetas do fuste** (fig. 32).



Συναρμολόγηση του όπλου

Για να συναρμολογήσετε σωστά το όπλο σας, ενεργήστε όπως περιγράφεται ακολούθως:

- 1) Τοποθετήστε τον επικρουστήρα - **μαζί με το ελατήριο του** – στο κλείστρο και στερεώστε τον με τον ειδικό πείρο.
- 2) Πάρτε το κλείστρο, **πιέστε** την κεφαλή του και τοποθετήστε το στη θέση του (εικ. 30-31).
- 3) Κρατήστε κάθετα το όπλο και τοποθετήστε, στους αντίστοιχους οδηγούς, **τις ράγες οπλίσεως της πάπιας** (εικ. 32).





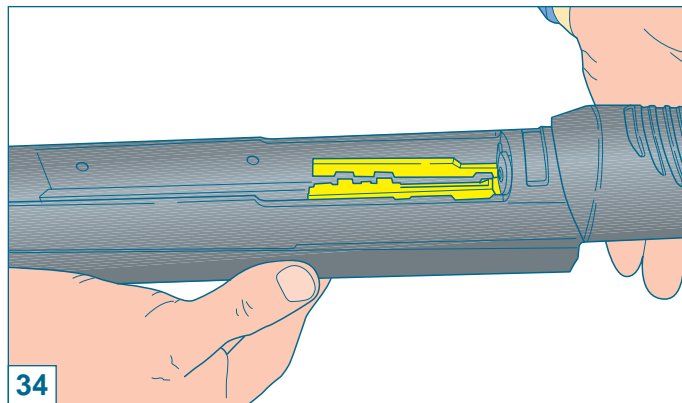
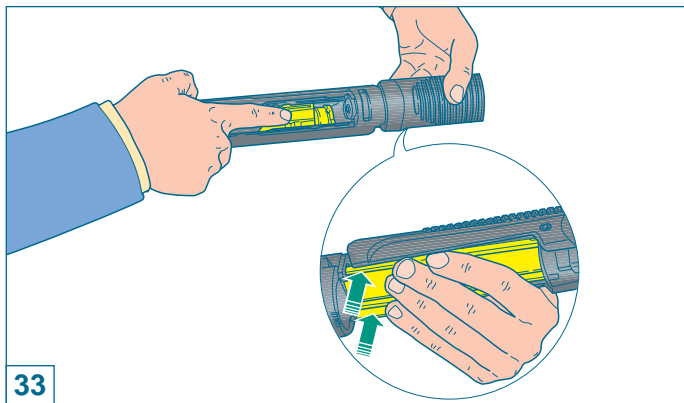
- 4) Porre il fucile in orizzontale e far agganciare **le bretelle** sulla guida dell'otturatore (aiutarsi con l'altra mano per **sollevare leggermente** le bretelle) (fig. 33).
- 5) Controllare che l'aggancio **bretelle-otturatore** sia corretto (figg. 34-35).



- 4) Place the shotgun horizontally and hook **the action bars** onto the bolt guide (use your other hand **to lift the action bars slightly**) (fig. 33).
- 5) Check to be sure that the **action bars-bolt** is positioned correctly (figs. 34-35).



- 4) Placer le fusil horizontalement et faire s'accrocher **les bretelles** sur le guide de l'obturateur (s'aider de l'autre main pour **soulever légèrement** les bretelles) (fig. 33).
- 5) Contrôler que l'accrochage **bretelles-obturateur** soit correct (figs. 34-35).





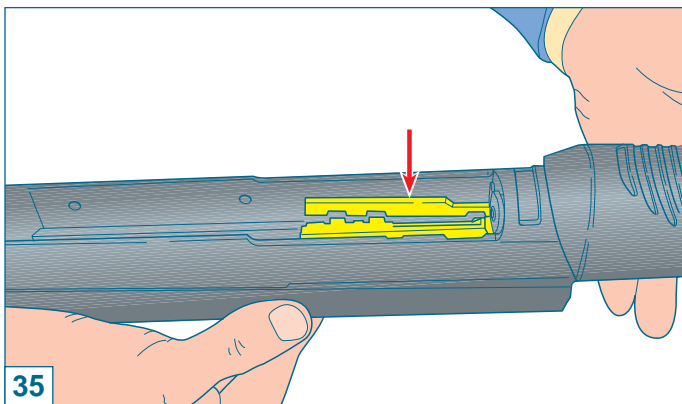
- 4) Das Gewehr horizontal stellen und **die Bügel** auf Schloß-Führung anhaken lassen (mit der Hilfe anderer Hand die Bügel **leicht aufheben**) (Abb. 33).
- 5) Überprüfen, daß die Kupplung **Bügel-Schloß** korrekt ist (Abb. 34-35).



- 4) Coloque a arma na horizontal e faça encaixar as **alhetas** nas guias do obturador (ajude com a outra mão a **elevantemente** as alhetas) (fig. 33).
- 5) Verifique que a junção **alhetas-obturador** está correcto (fig. 34-35).



- 4) Επαναφέρετε το όπλο σε οριζόντια θέση και γαντζώστε τις ράγες στον οδηγό του κλειστρου (χρησιμοποιείστε το ελεύθερο σας χέρι για να **σηκώσετε ελαφρά** τις ράγες) (εικ. 33).
- 5) Βεβαιωθείτε ότι **ράγες και κλειστρο** γάντζωσαν σωστά (εικ. 34-35).





- 6) Avanzare l'astina e inserire **il gruppo guardia - a cane armato** - nella carcassa, facendo perno sull'incastro anteriore; portarlo poi in battuta sul retro della carcassa stessa (figg. 36-37).
- 7) Infilare **le spine** di arresto guardia.

ATTENZIONE: la spina **più lunga** deve essere montata sul foro **anteriore** (fig. 38).

- 8) **Completare** il montaggio dell'arma seguendo la procedura di montaggio.



- 6) Slide the fore-end ahead and insert the **trigger guard - with cocked hammer** on the receiver, by twisting in the front locking hole, and then placing it in the rear part on the receiver (figs. 36-37).
- 7) Push the trigger guard **pins**.

NOTE: the longer pin is used in the **forward** hole (fig. 38).

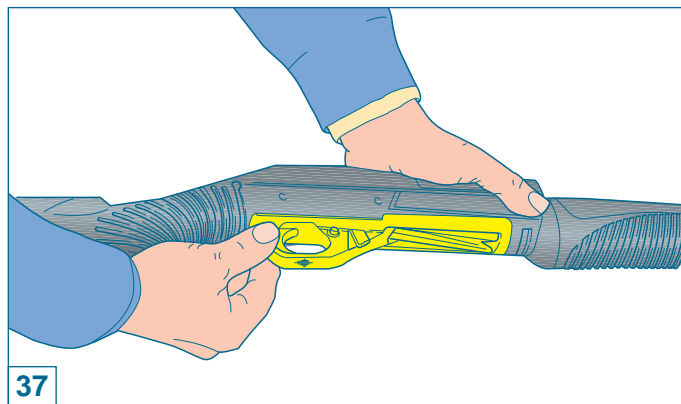
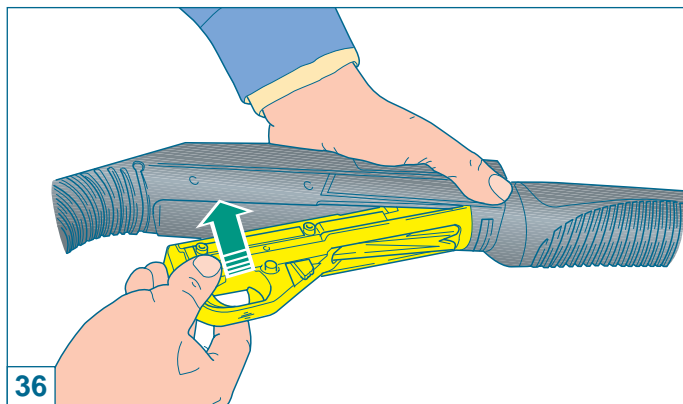
- 8) **Complete** the assembly of the firearm following the mounting procedure.



- 6) Faire avancer la tige et introduire **le groupe sous-garde - chien armé** - dans la carcasse, en faisant pression sur la gorge avant et en allant ensuite en butée sur le dos de la carcasse (figs. 36-37).
- 7) Introduire **les goupilles** d'arrêt de la sous-garde.

ATTENTION: la goupille **la plus longue** doit être montée sur le trou **avant** (fig. 38).

- 8) **Compléter** le montage de l'arme en suivant la procédure.





- 6) Die Stange vorschieben und **die Schutzhaube - mit geladenen Hahn** - ins Gehäuse stecken (Abb. 36-37).
- 7) Die Schutzhaube-**Sperrstifte** einstecken.

ACHTUNG: der **längere** Stift muss in die **vordere** Bohrung eingesetzt werden (Abb. 38).

- 8) Die Waffe-Montage **fertigmachen**, beschrieben (Montage-Verfahren).



- 6) Avance o fuste e insira o **grupo obturador** com o **cão armado**, na bscula (fig. 36-37).
- 7) Coloque **os pernes** de fixao do obturador.

ATENO: o perne **mais longo** deve ser montado no furo **de trs** (fig. 38).

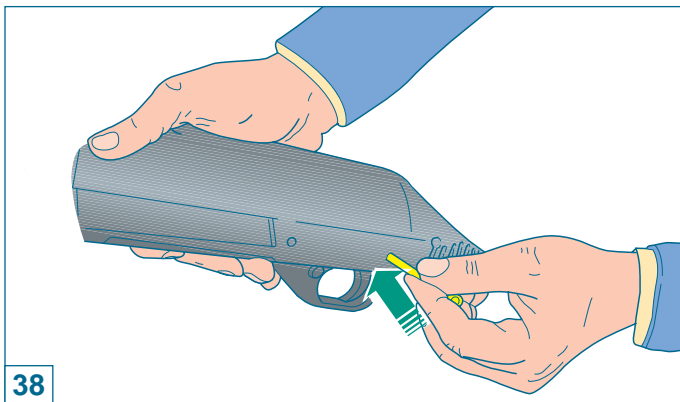
- 8) **Complete** a montagem da arma seguindo os procedimentos de montagem.



- 6) Τραβήξτε προς τα εμπρός την πάπια και τοποθετήστε **την σκανδαλοθήκη (με τον κόκορα σπλισμένο)** προσέχοντας να στερεωθεί σωστά στο μπροστινό μέρος της. Κατόπιν τούτου, σπρώξτε και το υπόλοιπο μέρος της μέσα στον κορμό (εικ. 36-37).
- 7) Τοποθετήστε **τους πείρους** που ασφαλίζουν την σκανδαλοθήκη.

ΠΡΟΣΟΧΗ: Ο μακρύτερος πείρος πρέπει να τοποθετηθεί στην εμπρόσθια οπή (εικ. 38).

- 8) Ολοκληρώστε την συναρμολόγηση του όπλου ακολουθώντας την διαδικασία συναρμολόγησης.





ACCESSORI E REGOLAZIONI

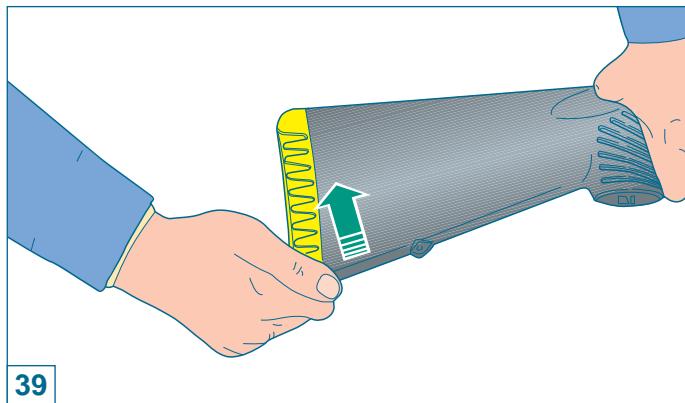
Vano porta utensili

Nel calcio del fucile è ricavato un piccolo vano atto a contenere alcuni attrezzi d'uso.

Il calciolo **non è** né avvitato, né incollato, ma comunque smontabile senza l'uso di attrezzi.

Per accedere al vano:

- 1) Esercitare una pressione sul calciolo e contemporaneamente imprimere un movimento dal basso verso l'alto (figg. 39-40).
- 2) Per la chiusura, è sufficiente premere con forza il calciolo contro il calcio per farlo entrare nella propria sede (fig. 41).



39



ACCESSORIES AND ADJUSTMENTS

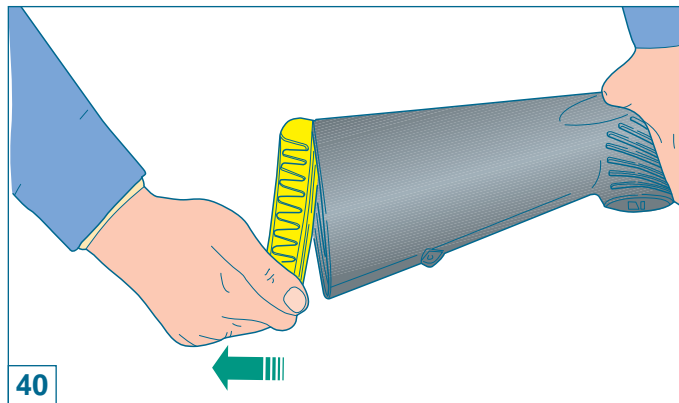
Tool compartment

A small compartment is located in the stock of the shotgun in which use tools can be stored.

The butt plate **is not** attached or glued, but is removable without the use of any tool.

To reach the compartment:

- 1) Press on the butt plate and simultaneously exert a movement from below upwards (figs. 39-40).
- 2) To close the butt plate, all that is necessary is to push firmly the butt plate against the gun stock to replace it in its original position (fig. 41).



40



ACCESSOIRES ET REGLAGES

Boîte porte-outils

Un emplacement contenant les outils normalement utilisés a été aménagé dans la crosse du fusil.

La plaque de couche **n'est** ni boulonnée ni collée et elle se démonte sans outils.

Pour accéder au boîtier:

- 1) Faire pression sur la plaque de couche et imprimer en même temps un mouvement de bas en haut (figs. 39-40).
- 2) Pour fermer il suffira de pousser avec force la plaque de couche contre la crosse pour la faire entrer dans son siège (fig. 41).



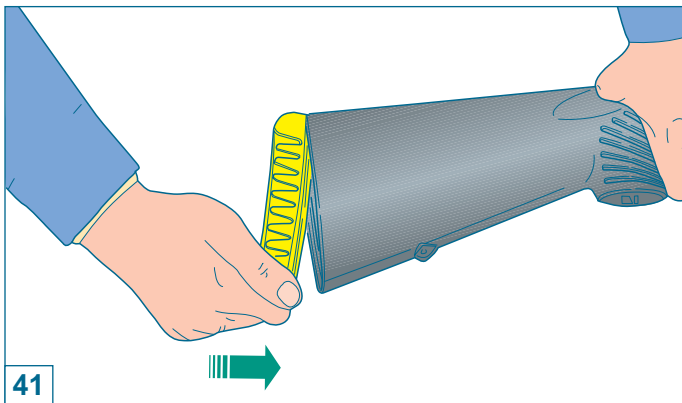
ZUBEHÖRE

Geräte-Raum

Innerhalb des Schaftes ist ein kleiner Raum vorgesehen, der einige Werkzeuge enthalten kann. Die Schaftkappe **ist weder** verschraubt noch verklebt, trotzdem kann Sie demontiert werden, ohne Werkzeuge zu brauchen.

Um zum Raum zu kommen:

- 1) Schaftkappe leicht drücken und gleichzeitig eine Bewegung von unten nach oben durchführen (Abb. 39-40).
- 2) Zum Schliessen ist es genug, den Kolbenboden kräftig gegen den Kolben zu stoßen, um ihn in sein eigenes Sitz einrasten zu lassen (Abb. 41).



ACESSÓRIOS E REGULADORES

Vão porta utensílios

Na coronha da arma existe um pequeno espaço que pode utilizar.

A chapa de couce **não é** aparafusada, nem colada, sendo portanto de encaixar e não é necessária qualquer ferramenta.

Para aceder ao espaço:

- 1) Faça pressão na chapa de couce e simultaneamente imprima movimento para fora (fig. 39-40).
- 2) Para fechar, é somente necessário premir com força a chapa de couce de encontro a coronha para a fazer encaixar (fig. 41).



ΑΞΕΣΟΥΑΡ ΚΑΙ ΡΥΘΜΙΣΕΙΣ

Θήκη για εργαλεία

Το όπλο διαθέτει - στο εσωτερικό του κοντάκιου του - έναν μικρό χώρο για την αποθήκευση ορισμένων χρήσιμων εργαλείων.

Το πέλμα **δεν είναι** βιδωμένο αλλά ούτε και κολλημένο. Μπορεί, αντιθέτως, να αφαιρεθεί χωρίς ανάγκη εργαλείων.

Ενεργήστε όπως περιγράφεται ακολούθως:

- 1) Ασκήστε πίεση στο πέλμα και ταυτόχρονα διαγράψτε με το χέρι μια κίνηση από κάτω προς τα πάνω (εικ. 30-40).
- 2) Για το κλείσιμο, απλώς πιέστε με δύναμη το πέλμα στο κοντάκιο έτσι ώστε να στερεωθεί στη θέση του (εικ. 41).



Supporto riduttore di rinculo (solo cal. 12 - optional)

ATTENZIONE: Operazione da effettuarsi con fucile in **sicura** e canna orientata in direzione di sicura prudenza.

Per installare il supporto riduttore di rinculo:

- 1) Rimuovere **il calciolo** (fig. 39).
- 2) Montare **il supporto riduttore** (fig. 42).
- 3) Spingere **la piastrina di fermo** del supporto, sollevarla e sfilarla dal supporto stesso (fig. 43A).



Recoil reduction device (12 gauge optional)

NOTE: This operation must be carried out with the gun **safety** catch engaged and barrel pointed in a safe direction).

To install optional recoil reduction device:

- 1) Remove **the butt plate** (fig. 39).
- 2) Install **the recoil reducer support** (fig. 42).
- 3) Depress support **retaining plate** and pull upward to remove it from the retainer slot (fig. 43A).

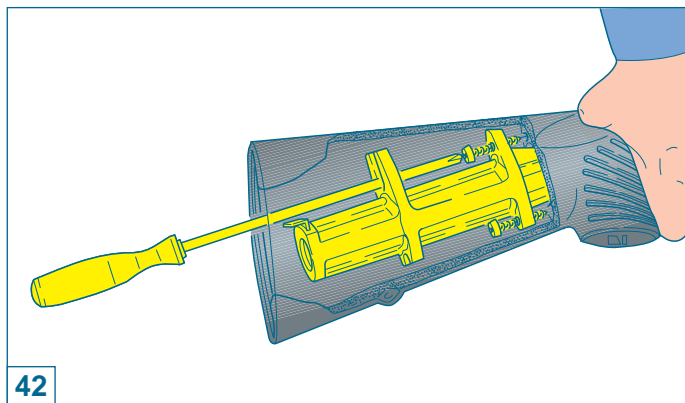


Support réducteur de recul (seulement cal. 12 - optionnel)

ATTENTION: Opération à effectuer **la sûreté** du fusil étant mise et le canon étant orienté dans une direction sûre.

Pour installer le support réducteur de recul:

- 1) Enlever **la plaque de couche** (fig. 39).
- 2) Monter **le support réducteur** (fig. 42).
- 3) Pousser **la plaquette d'arrêt** du support, la soulever et l'extraire du support même (fig. 43A).





Rückschlagverminderer Lager (nur bei Kaliber 12 - optional)

ACHTUNG: Diese Operation muss mit gesichertem Gewehr und Lauf gegen **sichere** Richtung ausgeführt werden.

Zum Einbauen des Rückschlagverminderer Lagers:

- 1) Den **Kolbenboden** wegnehmen (Abb. 39).
- 2) Das **Vermindererlager** einbauen (Abb. 42).
- 3) Das Lager-**Sicherungsblech** schieben, aufheben und vom Lager abziehen (Abb. 43A).



Suporte reductor de recúo (só em cal. 12 - opcional)

ATENÇÃO: Operação a efectuar com a arma **travada** e cano orientado em direcção de segurança.

Para instalar o suporte de redução de recúo:

- 1) Remova a **chapa de couce** (fig. 39).
- 2) Monte o **suporte reductor** (fig. 42).
- 3) Pressione a **patilha de fecho** do suporte, levante-a e retire-a (fig. 43A).



Μειωτήρας κραδασμών (μόνο διαμ. 12 - αξεσουάρ)

ΠΡΟΣΟΧΗ: Οι ενέργειες πρέπει να πραγματοποιούνται με το όπλο **ασφαλισμένο** και την κάννη στραμμένη σε απόλυτα ασφαλή κατεύθυνση.

Για να τοποθετήσετε τον μειωτήρα κραδασμών, ενεργείστε όπως περιγράφεται ακολούθως:

- 1) Αφαιρέστε το **πέλμα** (εικ. 39).
- 2) Τοποθετήστε τον **μειωτήρα κραδασμών** (εικ. 42).
- 3) Πιέστε **την πλακέτα** του μειωτήρα, τραβήξτε την προς τα πάνω και αφαιρέστε την (εικ. 43A).



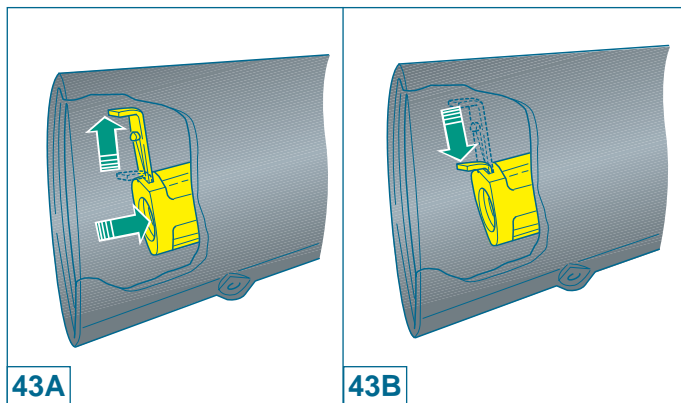
- 4) Far uscire **il distanziale** dal supporto.
- 5) Inserire **il dispositivo di rinculo** nel supporto (dispositivo non incluso).
- 6) Montare **il distanziale** e **la piastrina di fermo** (fig. 43B).
- 7) Montare **il calciolo** (fig. 41).



- 4) Let **spacer** plug fall out of tube.
- 5) Insert choice of optional **recoil reducer** in tube (recoil reducer not included).
- 6) Replace **spacer** plug and reinsert **retaining plate** (fig. 43B).
- 7) Replace **butt plate** (fig. 41).



- 4) Faire sortir **l'entretoise** du support.
- 5) Introduire **le dispositif de recul** dans le support (dispositif non fourni).
- 6) Monter **l'entretoise** et **la plaquette d'arrêt** (fig. 43B).
- 7) Monter **la plaque de couche** (fig. 41).





- 4) Die **Zwischenlage** vom Lager herausziehen.
- 5) Die **Rückschlagvorrichtung** in das Lager stecken (Vorrichtung nicht einschließen).
- 6) Die **Zwischenlage** und das **Sicherungsblech** einbauen (Abb. 43B).
- 7) Den **Kolbenboden** einbauen (Abb. 41).



- 4) Faça sair o **distâncial** do suporte.
- 5) Insira o **dispositivos de recuo** no suporte (dispositivo não incluído).
- 6) Monte **o distâncial e a patilha de fecho** (fig. 43B).
- 7) Monte **a chapa de couce** (fig. 41).



- 4) Αφαιρέστε το **διαχωριστικό** από τον μειωτήρα.
- 5) Τοποθετήστε το εξάρτημα μείωσης κραδασμών στον μειωτήρα (το εξάρτημα δεν περιλαμβάνεται).
- 6) Επανατοποθετήστε το **διαχωριστικό και τη πλακέτα** (εικ. 43B).
- 7) Επανατοποθετήστε το **πέλμα** (εικ. 41).

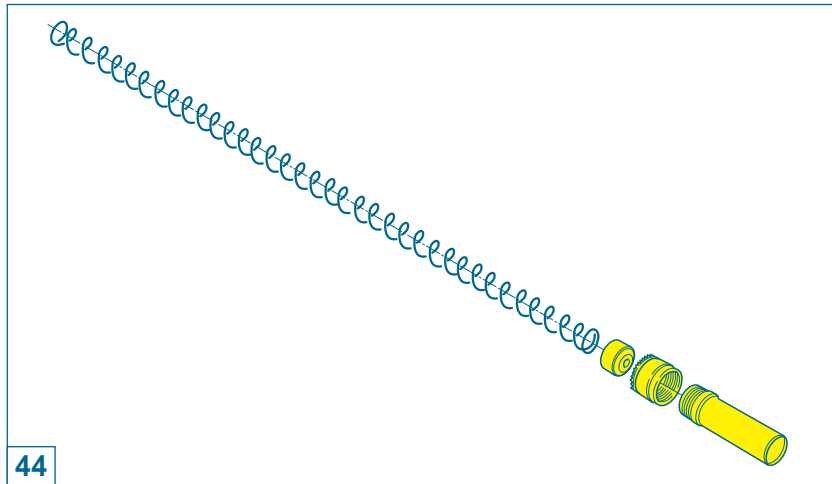


Prolunga tubo serbatoio (optional)

Per le versioni dell'arma a **tubo serbatoio corto** sono disponibili a richiesta **kit prolunga serbatoio** che ne aumentano la capacità.

Kit per cal. 12

Il kit prolunga fino a 5 colpi comprende: un **cappello fissaggio canna** avente foro passante, una **prolunga tubo serbatoio**, una **molla serbatoio lunga** ed un **tappo per prolunga serbatoio** (fig. 44).



Magazine extension tube (optional)

Where capacity increase is required for **short magazine tube** shotgun versions, **magazine extension tube kits** are available upon request.

12 gauge kit

The 5-shot extension kit contains the following: a **magazine cap extension** with mounting holes, a **magazine extension tube**, a **long magazine spring** and a **plug** for the **magazine extension** (fig. 44).



Prolongement du tube de magasin (optionnel)

Les versions de l'arme ayant **un tube de magasin court** disposent de **kits de prolongement du magasin** qui augmentent sa capacité.

Kit pour cal. 12

Le kit de prolongement à 5 coups comprend: un **chapeau de fixation canon** ayant un trou passant, un **prolongement tube de magasin**, un **ressort de magasin long** et un **bouchon pour le prolongement du magasin** (fig. 44).



Magazinrohr-verlängerung (optional)

Für das Modell mit **kurzem Magazinrohr** steht Ihnen ein Ausbau-Kit zur **Verlängerung des Magazinrohrs** zur Verfügung, das die Magazin-Kapazität erweitert.

Kit Kaliber 12

Das Kit erweitert das Magazin bis zu 5 Schüsse: eine **Lauf-Lagerdeckel** mit durchgehendem Loch, eine **Magazinrohr-Verlängerung**, eine **lange Magazinfeder** und einen **Zapfen für Magazin-Verlängerung** (Abb. 44).



Prolongamento tubo depósito (opcional)

Para as versões da arma de **tubo do depósito curto** há disponíveis dois **Kits de prolongamento** de depósito que aumentam a sua capacidade.

Kit para cal. 12

O kit de prolongamento de 5 tiros compõe-se de: uma **porca de fixação** com furação, um **prolongamento do tubo do depósito**, uma **mola do depósito mais comprida** e uma **tampa para o prolongamento do tubo** (fig. 44).



Προέκταση αποθήκης (αξεσουάρ)

Για τις παραλλαγές του όπλου **με κοντή αποθήκη** διαθέτονται (κατόπιν παραγγελίας) **σετ για την προέκταση της αποθήκης** που αυξάνουν τη χωρητικότητα της.

Σετ για διαμ. 12

Το σετ για μέχρι 5 βολές περιλαμβάνει: μια **βίδα πάπιας/κάννης** με ειδική οπή που την διαπερνά, μια **προέκταση αποθήκης** και μια **τάπα για την προέκταση αποθήκης** (εικ. 44).



Kit per cal. 12 e cal. 20

Il kit prolunga fino a 6/7 colpi comprende: un **cappello fissaggio canna** avente foro passante, una **prolunga tubo serbatoio**, un **tappo per prolunga serbatoio**, una **molla serbatoio lunga** ed un **set fascette** unione prolunga alla canna (fig. 45).

Prima di effettuare qualunque tipo di intervento sul vostro fucile, accertatevi sempre che camera di scoppio e serbatoio siano completamente vuoti! (Leggere attentamente le istruzioni di caricamento e scaricamento dell'arma).



12 gauge and 20 gauge kit

The 6/7-shot extension kit includes: a **magazine cap extension** with mounting holes, a **magazine extension tube**, a **plug** for the magazine extension, a **long magazine spring** and a **set of clamps** for attaching the extension to the barrel (fig. 45).

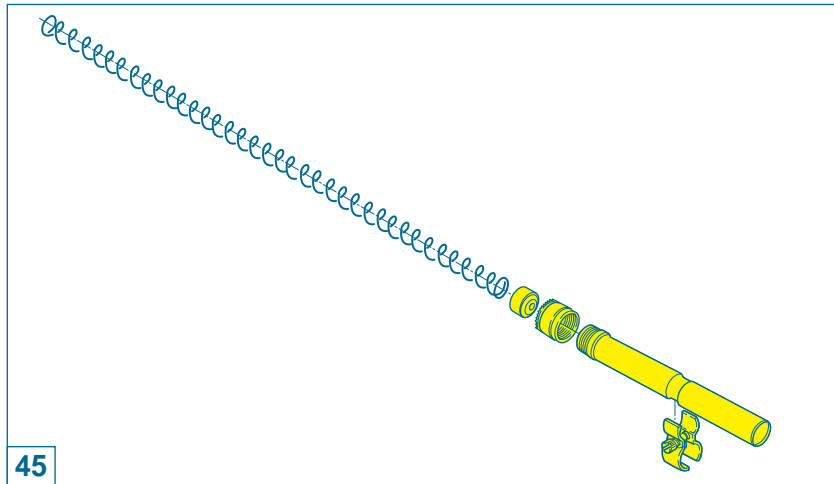
Before starting any operation on your shotgun, make sure that the chamber and the magazine are unloaded! (Carefully read the instructions on gun loading and unloading).



Kit pour cal. 12 et cal. 20

Le kit de prolongement à 6/7 coups comprend: un **chapeau de fixation canon** ayant un trou passant, un **prolongement tube de magasin**, un **bouchon pour le prolongement du magasin**, un **ressort de magasin long** et un **set de colliers** d'assemblage du prolongement au canon (fig. 45).

Avant d'effectuer n'importe quel type d'intervention sur votre fusil, toujours vérifier que la chambre d'explosion et le magasin sont complètement vides! (Lire attentivement les instructions de chargement et de déchargement de l'arme).





Kit Kaliber 12 und 20

Das Kit erweitert das Magazin auf 6/7 Schuss. Der 7-Schuß-Kasten enthält: **einen Lagerdeckel für Lauf** mit durchgehendem Loch, eine **Verlängerung Magazinrohr**, einen **Zapfen für Magazin-Verlängerung**, eine **lange Magazinfeder** und einen **Kasten zur Verlängerung** des Laufes (Abb. 45).

Bevor Sie jeweilige Operationen auf ihr Gewehr durchführen, versichern Sie sich immer, daß Patronenlager, und Magazin völlig leer sind! (Die Waffen-Laden und Ausladensvorschrift aufmerksam lesen).



Kit para cal. 12 e cal. 20

O kit de prolongamento para 6/7 tiros contém: uma **porca de fixação** com furação, um **prolongamento do tubo do depósito**, uma **tampa para o prolongamento do tubo**, uma **mola do depósito mais longa** e uma **abraçadeira** para fazer união do prolongamento ao cano (fig. 45).

Antes de efectuar qualquer tipo de intervenção na sua arma, assegure-se sempre de que não há cartucho na câmara, no elevador ou no depósito! (Leia atentamente as instruções de carregar e descarregar da arma).



Σετ για διαμ. 12 και διαμ. 20

Το σετ για μέχρι 6/7 βολές περιλαμβάνει: μια **βίδα πάπας/κάννης** με ειδική οπή που την διαπερνά, μια **προέκταση αποθήκης**, μια **τάπα για την προέκταση αποθήκης**, ένα **μακρύ ελατήριο αποθήκης** και το **σετ εξαρτημάτων** για την ένωση της προέκτασης με την κάννη (εικ. 45).

Πριν πραγματοποιήσετε οποιαδήποτε ενέργεια, βεβαιωθείτε ότι η θαλάμη και η αποθήκη είναι εντελώς άδειες! (Διαβάστε προσεκτικά τις οδηγίες σχετικά με τη γέμιση και την απογέμιση του όπλου).



NOTE:

- 1) Togliere dall'arma l'**anello tenuta molla serbatoio** e sostituirlo con il **tappo prolunga serbatoio** quando si monta uno dei kit sopra descritti.
- 2) Utilizzare la molla del serbatoio lunga **quando si monta la prolunga serbatoio**.
- 3) **Non** montare prolungher serbatoio **che risultino più lunghe** della canna in dotazione all'arma.

AVVERTENZA

Se il fucile è dotato di un **serbatoio in 2 pezzi** (tubo serbatoio corto + estensione), durante lo smontaggio del cappello **si toglie anche la prolunga serbatoio**.

ATTENZIONE

La molla del serbatoio si trova sotto pressione; operare con cautela nelle operazioni di smontaggio o sostituzione.

Tale operazione deve essere fatta con cautela per evitare che la molla del serbatoio sfugga ad alta velocità.

Mettere sempre occhiali protettivi durante questa operazione.

Se la molla del serbatoio sfugge ad alta velocità può colpire gli occhi o altre parti del viso arrecando gravi danni.

Usare la stessa cautela nel rimontaggio.



NOTE:

- 1) Remove the magazine spring **holding ring** from the firearm and replace it with the magazine **tube extension** for it when mounting one of the above described kits.
- 2) Use the long magazine spring **when mounting the magazine extension tube**.
- 3) **Never** mount a magazine extension tube **that is longer** than the barrel of the arm on which it is to be mounted.

ATTENTION

If the shotgun utilizes a **two-piece magazine** (short magazine tube plus extension), during the disassembly of the magazine cap, **also remove the tube extension**.

NOTE

Magazine tube spring is contained under pressure and must be handled carefully upon removal or replacement.

Use caution to avoid the magazine spring flying from the tube at a high speed.

Use eye protection during this operation.

If the spring were to come off at a high speed it could hit the eye or other part of the face, causing serious injuries.

Use the same care when remounting.



ATTENTION:

- 1) En cas de montage d'un des kits indiqués ci-dessus, retirer de l'arme **la bague de retenue du ressort du magasin** et la remplacer par le **bouchon de prolongement magasin**.
- 2) Utiliser le ressort long du magasin **en cas de montage du prolongement magasin**.
- 3) **Ne pas** monter des prolongements magasin **plus longs** que le canon dont est doté l'arme.

AVERTISSEMENT

Si le fusil monte un **magasin en 2 pièces** (tube magasin court + extension) lors du démontage du chapeau, **retirez aussi le prolongement magasin**.

ATTENTION

Le ressort du tube magasin étant comprimé, faire très attention pour l'enlever ou le remplacer.

Cette opération doit être effectuée avec précaution pour éviter que le ressort du magasin s'échappe à grande vitesse

Mettre toujours des lunettes de protection avant d'effectuer cette opération.

Le ressort du magasin s'éjectant à haute vitesse risquerait de blesser vos yeux ou d'autres parties du corps.

Toujours agir avec la même précaution durant le montage.



ANMERKUNGEN:

- 1) Den **Magazin-Federring** aus dem Gewehr entfernen und ihn durch den **Magazinverlängerung-Zapfen** ersetzen, wenn ein der obengennannten Kasten zu montieren ist.
- 2) Die lange Magazinfeder dann verwenden, **wenn die Magazin-Verlängerung zu montieren ist.**
- 3) Magazinverlängerungen, **die länger als** den ausgerüsteten Lauf sind, **nicht** verwenden.

ANMERKUNG

Falls Gewehre mit einem **2-Teilen Magazin** (kurzes Magazinrohr + Verlängerung) ausgestattet ist, soll während Demontage des Lagerdeckels **auch die Magazinverlängerung entfernt werden.**

ACHTUNG

Die Magazinfeder steht unter hohem Druck und muss bei dem Zerlegen der Waffe als auch bei der Montage mit Vorsicht behandelt werden. Diese Operation muß mit den nötigen Vorsichtsmaßnahmen ausgeführt werden, um zu vermeiden, daß die Magazinfeder bei hoher Geschwindigkeit entfällt.

Während dieser Operation sollen immer Schutzbrillen angetragen werden.

Wenn die Magazinfeder bei hoher Geschwindigkeit ausfällt, können Augen oder andere Gesichtsteile schwer getroffen werden.

Die selbe Vorsicht soll bei Wieder-Montage beachtet sein!



NOTAS:

- 1) Retire da arma o **anel que mantém a mola do depósito** e substitua-o pela **tampa do prolongamento do depósito** quando montar um dos kits anteriormente descritos.
- 2) Utilize a mola de depósito mais comprida **quando montar o prolongamento do depósito.**
- 3) Não monte o prolongamento do depósito que **fique mais comprido** que o cano da arma.

ADVERTÊNCIA

Se a arma Nova Pump Action vier com um **depósito em duas peças** (tubo de depósito curto + extensão), durante a desmontagem da porca do fuste **também se retira o prolongamento do depósito.**

ATENÇÃO

A mola do tubo está comprimida, logo preste atenção quando a remontar ou colocar.

Tal operação deve ser efectuada com cautela para evitar que a mola saia com velocidade.

Use sempre oculos protectores durante esta operação.

Se a mola escapa, pode atingir os olhos, ou a cara, provocando graves danos.

Use da mesma cautela ao montar a arma.



ΣΗΜΕΙΩΣΕΙΣ:

- 1) Αφαιρέστε το **δακτυλίδι που συγκρατεί το ελατήριο της αποθήκης** και αντικαταστήστε το με **την τάπα για την προέκταση αποθήκης** όταν συναρμολογείτε κάποιο από τα προαναφερθέντα σετ προέκτασης.
- 2) Χρησιμοποιείτε το μακρύ ελατήριο αποθήκης **όταν συναρμολογείτε την προέκταση της αποθήκης.**
- 3) **Μην χρησιμοποιείτε** προεκτάσεις αποθήκης **που είναι πιο μακριές** από την κάννη που διαθέτει το όπλο σας.

ΥΠΕΝΘΥΜΙΣΗ

Αν το όπλο σας διαθέτει **αποθήκη σε δύο κομμάτια** (κοντή αποθήκη + προέκταση), με την αφαίρεση της βίδας **αφαιρείται και η προέκταση.**

ΠΡΟΣΟΧΗ

Στο εσωτερικό της αποθήκης, το ελατήριο βρίσκεται υπό πίεση. Για τον λόγο αυτόν, σας συνιστούμε ιδιαίτερη προσοχή κατά την αφαίρεση και την αντικατάστασή του.

Όλες οι ενέργειες πρέπει να πραγματοποιούνται προσέχοντας το ελατήριο να μην πεταχτεί με ταχύτητα.

Κατά τη διάρκεια της επέμβασης χρησιμοποιείτε γυαλιά.

Αν το ελατήριο της αποθήκης πεταχτεί με μεγάλη ταχύτητα μπορεί να χτυπήσει τα μάτια ή άλλα μέρη του προσώπου προκαλώντας σοβαρές βλάβες.

Ενεργήστε με την ίδια προσοχή και κατά τη διάρκεια της επανασυναρμολόγησης.



Strozzatore interno

Prima di effettuare qualunque tipo di intervento sul vostro fucile, accertatevi sempre che camera di scoppio e serbatoio siano completamente vuoti! (Leggere attentamente le istruzioni di caricamento e scaricamento dell'arma).

Le canne con strozzatori interni hanno in dotazione vari tipi di strozzatori.

ATTENZIONE: prima di utilizzare l'arma, assicurarsi sempre che la canna abbia uno strozzatore correttamente montato.



Internal choke

Before starting any operation on your shotgun, make sure that the chamber and the magazine are unloaded! (Carefully read the instructions on gun loading and unloading).

The barrels with internal chokes are equipped with various types of choke tubes.

WARNING: before using the shotgun, make sure that the barrel has a choke correctly installed.



Choke intérieur

Avant d'effectuer n'importe quel type d'intervention sur votre fusil, toujours vérifier que la chambre d'explosion et le magasin sont complètement vides! (Lire attentivement les instructions de chargement et de déchargement de l'arme).

Les canons avec choke interne ont en dotation différents types de chokes.

ATTENTION: avant d'utiliser l'arme, s'assurer toujours que le canon a un choke correctement monté.



Innere Verengung-Vorrichtung

Bevor Sie jeweilige Operationen auf Gewehr durchführen, versichern Sie sich immer, daß Patronenlager, Zubringer und Magazin völlig leer sind! (die Laden-und Ausladenvorschriften aufmerksam lesen).

Die Läufe mit Innen-Choke Einrichtung können mit verschiedenen Chokes bestückt werden.

ACHTUNG: Achten Sie vor dem Gebrauch der Waffe immer darauf, dass ein Choke korrekt auf dem Lauf aufmontiert ist.



Choques interiores

Antes de efectuar qualquer tipo de intervenção, certifique-se de não há cartucho na câmara, no elevador ou no depósito! (leia atentamente as instruções para carregar e descarregar a arma).

O cano é dotado de vários tipos de choques interiores permutáveis.

ATENÇÃO: antes de utilizar a arma, certifique-se sempre que o cano tem o choque correctamente montado.



Εσωτερικό τσοκ

Πριν πραγματοποιήσετε οποιαδήποτε ενέργεια, βεβαιωθείτε ότι η θαλάμη και η αποθήκη είναι εντελώς άδειες! (Διαβάστε προσεκτικά τις οδηγίες σχετικά με τη γέμιση και την απογέμιση του όπλου).

Οι κάννες με εσωτερικά τσοκ διαθέτουν -από τον βασικό εξοπλισμό τους- διάφορα είδη τσοκ.

ΠΡΟΣΟΧΗ: Πριν χρησιμοποιήσετε το όπλο, βεβαιωθείτε ότι το τσοκ είναι τοποθετημένο σωστά στην κάννη.



Per cambiare o pulire lo strozzatore interno agire nel seguente modo:

- 1) **Svitare** lo strozzatore interno utilizzando la speciale **chiave dentata** in dotazione all'arma e sfilarlo completamente dalla sede della canna (fig. 46).
- 2) Qualora la sede filettata dello strozzatore sulla canna **sia molto sporca**, pulirla.
- 3) Rimontare nella sede canna il tipo di strozzatore desiderato, avendo cura di **inserirlo** all'interno della canna dalla **parte non filettata** (fig. 47); avvitarlo poi sul filetto della canna stessa.



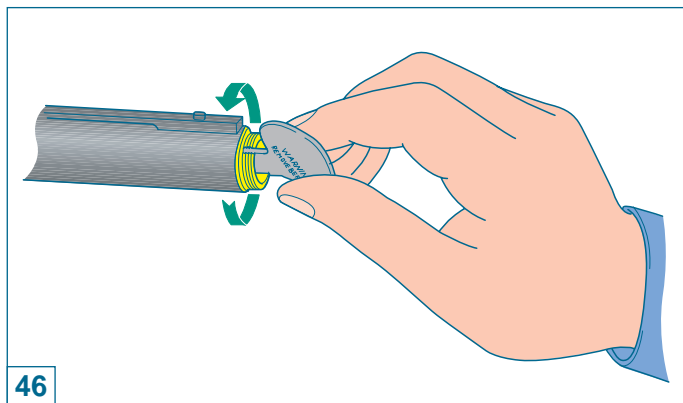
To change or clean the internal choke, proceed as follows:

- 1) **Unscrew** the internal choke using the special **choke wrench** supplied with the shotgun and extract it completely from the barrel seat (fig. 46).
- 2) If the threaded seat of the choke on the barrel **is too dirty**, clean it.
- 3) Reassemble on the barrel seat the kind of choke required, taking care to **insert the non-threaded part** inside the barrel, before screwing the choke on the barrel's thread (fig. 47).



Pour remplacer ou nettoyer le choke intérieur intervenir de la manière suivante:

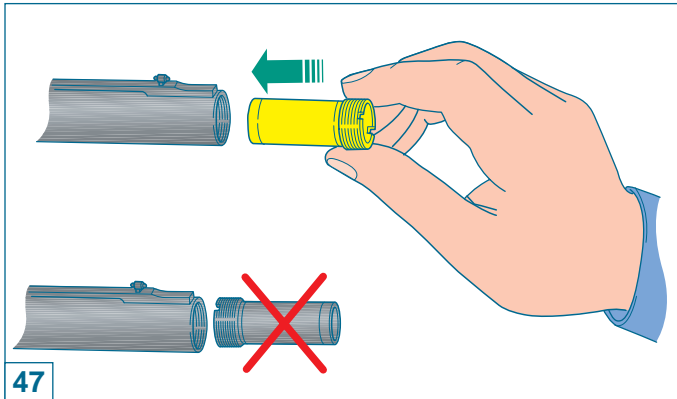
- 1) **Dévisser** le choke intérieur en utilisant la **clé dentée** spéciale fournie avec l'arme et le dégager complètement du siège du canon (fig. 46).
- 2) Au cas où le siège fileté du choke sur le canon **serait très encrassé**, le nettoyer.
- 3) Remonter sur le canon le type de choke désiré en ayant soin **d'introduire la partie non filetée du choke** à l'intérieur du canon avant de serrer le choke sur le filet du canon (fig. 47).





Beim Ersetzen oder Reinigen der inneren Verengung (Chokes) sind folgende Vorschriften zu beachten:

- 1) Mittels einer ausgerüsteten **Radschlüssel** die innere **Verengung abschrauben** und aus dem Laufsitz sie völlig herausziehen (Abb. 46).
- 2) Falls das Gewinde der Verengung am Lauf **sehr schmutzig** ist, reinigen.
- 3) Die gewählte Verengung auf den Laufsitz wieder zusammensetzen, gebend Sie dabei acht, **den ungeschnittenen Teil der Verengung** in den Lauf zu stecken, bevor er auf das Gewinde des Laufes abgeschraubt worden ist (Abb. 47).



47



Para mudar ou limpar o choque interior proceda da seguinte forma:

- 1) **Desaperte** o choque interior utilizando a **chave dentada** que acompanha a arma e desaperte-o completamente (fig. 46).
- 2) Se a rosca onde se aloja o choque **estiver suja** - limpe-a!
- 3) Torne a colocar o choque pretendido, tendo cuidado de **inserir a parte com rosca do choque** no interior do cano antes de o apertar ao cano (fig. 47).



Για να αλλάξετε ή να καθαρίσετε το εσωτερικό τσοκ, ακολουθείστε τα παρακάτω βήματα:

- 1) **Ξεβιδώστε** το εσωτερικό τσοκ (με το ειδικό **οδοντωτό κλειδί** που περιλαμβάνεται στον βασικό εξοπλισμό του τουφεκιού) και αφαιρέστε το από την θέση του (εικ. 46).
- 2) Αν η σπειροειδής υποδοχή του τσοκ στην κάννη είναι πολύ βρώμικη, καθαρίστε την.
- 3) Τοποθετήστε στην κάννη το τσοκ που επιλέξατε φροντίζοντας να **εισάγετε** στο εσωτερικό της κάννης **το λείο (μη σπειροειδές)** μέρος του τσοκ (εικ. 47). Στη συνέχεια, βιδώστε το τσοκ στην ειδική σπειροειδή υποδοχή της κάννης.



ATTENZIONE: lo strozzatore correttamente montato **non deve sporgere** dalla volata della canna.

- 4) Completare il montaggio dello strozzatore avvitandolo **con forza** con l'apposita chiave dentata (fig. 48).

ATTENZIONE: prima di riutilizzare l'arma **assicurarsi di aver tolto** la chiave per strozzatore **dalla volata** della canna.

Prima di lasciare l'arma inutilizzata per un lungo periodo, è consigliabile la pulizia dello strozzatore interno e della sua sede nella volata della canna.



NOTE: when choke is correctly mounted, it **must not protrude** from the barrel's muzzle.

- 4) Finish the assembly of the choke by screwing it **firmly** using the choke wrench (fig. 48).

NOTE: before re-using the shotgun, **make sure that the choke wrench has been removed** from the barrel's muzzle.

Before the shotgun is put away, cleaning the internal choke and relative barrel thread is recommended.

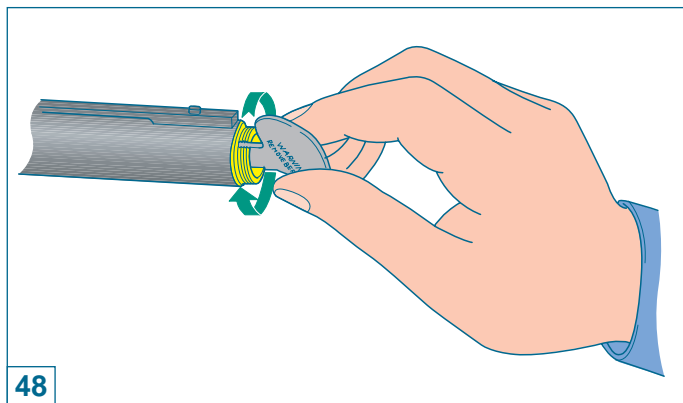


ATTENTION: un choke correctement monté **ne doit pas dépasser** de l'extrémité du canon.

- 4) Compléter le montage du choke en le serrant **avec force** à l'aide de la clé dentée spéciale (fig. 48).

ATTENTION: avant d'utiliser de nouveau l'arme, **s'assurer d'avoir retiré** la clé pour le choke **de l'extrémité** du canon.

Avant de laisser l'arme inutilisée pendant une longue période il est conseillé de nettoyer le choke intérieur ainsi que son filetage.





ACHTUNG: die korrekt montierte Verengungsvorrichtung darf aus der Lauf-Rohrmündung **nicht hervorragen**.

- 4) Die Verengungsvorrichtung mittels einschlägiger Radschlüssel **fest** anschrauben (Abb. 48).

ACHTUNG: Bevor Sie die Waffe verwenden, **achten Sie darauf**, die Schlüssel aus der **Lauf-Rohrmündung zu entfernen**.

Wenn Sie die Waffen für lange Zeit nicht verwenden sollen, ist es ratsam, die innere Verengungsvorrichtung und ihre Sitz auf der Lauf-Rohrmündung zu reinigen.



ATENÇÃO: o choque correctamente montado não deve **ultrapassar** o bordo do cano.

- 4) Complete a montagem do choque apertando-o **com força** utilizando a chave (fig. 48).

ATENÇÃO: antes de tornar a utilizar a arma **assegure-se de ter tirado** a chave **da ponta** do cano.

Antes de deixar a arma sem utilização por um longo período, é aconselhável a limpeza do choque e também da rosca do cano.



ΠΡΟΣΟΧΗ: Το τσοκ που έχει τοποθετηθεί σωστά **δεν προεξέχει** από το στόμιο της κάννης.

- 4) Ολοκληρώστε την τοποθέτηση του τσοκ βιδώνοντας το **σφικτά** με το ειδικό οδοντωτό κλειδί (εικ. 48).

ΠΡΟΣΟΧΗ: Πριν χρησιμοποιήσετε και πάλι το όπλο, **βεβαιωθείτε ότι βγάλατε** το κλειδί του τσοκ από στόμιο της κάννης.

Αν πρόκειται να μην χρησιμοποιήσετε το όλο σας για μεγάλη χρονική περίοδο, σας συμβουλεύουμε να πραγματοποιήσετε έναν καθαρισμό του εσωτερικού τσοκ και της έδρας του στο στόμιο της κάννης.



Gli strozzatori Benelli sono marcati per una rapida identificazione. Le intacche sulla parte frontale di ogni strozzatore permettono un rapido riconoscimento della strozzatura, anche quando lo strozzatore è montato.

- A INTACCHE
B SIMBOLO



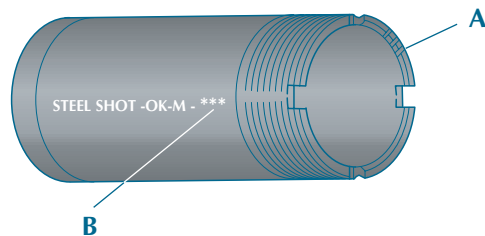
Benelli choke tubes are marked for easy identification. Notches on the muzzle end of each tube allow for quick recognition, even when the choke tube is installed in the shotgun.

- A NOTCHES
B SYMBOL



Les chokes Benelli sont marqués pour une identification rapide. Les encoches sur la partie frontale de chaque choke permettent une reconnaissance rapide de l'étranglement même lorsque le choke est monté.

- A ENCOCHES
B SYMBOLE



INTACCHE NOTCHES ENCOCHES	STROZZATURA CHOKE CHOKE	SIMBOLO SYMBOL SYMBOLE	PALLINI D'ACCIAIO STEEL SHOT BALLES D'ACIER
I	Full	X	NO
II	Improved Modified	XX	NO
III	Modified	XXX	OK
IIII	Improved Cylinder	XXXX	OK
IIIII	Skeet	XXXXX	OK



Die Chokes von Benelli sind so markiert, dass man sie schnell erkennen kann. Die Einkerbungen an der Vorderseite des Chokes erlauben ein schnelles erkennen des Choke-Typs, auch wenn der Choke montiert ist.

A KERBEN
B SYMBOL



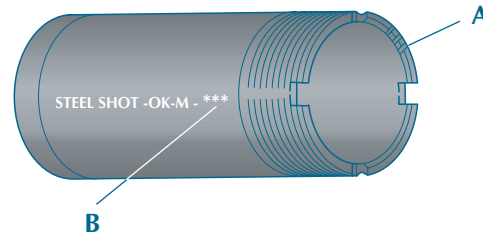
Para uma rápida identificação os quicks Benelli estão marcados, com rasgos no bordo superior.

A MARCAS
B SÍMBOLO



Τα τσοκ Benelli είναι ειδικά κατασκευασμένα έτσι ώστε να τα αναγνωρίζετε εύκολα και γρήγορα. Πράγματι, οι εγκοπές που φέρουν στο εμπρόσθιο μέρος τους επιτρέπουν την αναγνώριση τους ακόμα κι αν βρίσκονται ήδη τοποθετημένα στο εσωτερικό της κάννης.

A ΕΓΚΟΠΕΣ
B ΣΥΜΒΟΛΟ



KERBEN MARCAS ΕΓΚΟΠΕΣ	CHOKE ESTRANGULAMENTO ΤΣΟΚ	SYMBOL SÍMBOLO ΣΥΜΒΟΛΟ	STAHLSCHROT ESFERAS DE AÇO ΑΤΣΑΛΙΝΑ ΣΚΑΓΙΑ
I	Full	X	NO
II	Improved Modified	XX	NO
III	Modified	XXX	OK
IIII	Improved Cylinder	XXXX	OK
IIIII	Skeet	XXXXX	OK



Regolazione tacca di mira (open sight)

Per regolare **la tacca di mira** agire nel seguente modo (fig. 49):

- 1) Allentare con apposita chiave esagonale piegata le due viti di fissaggio tacca di mira.
- 2) Regolare la posizione della tacca di mira nel senso desiderato e bloccarla nuovamente avvitando a fondo le viti di fissaggio.



Adjusting the back-sight (open sight)

For the adjustment of the **back-sight** as illustrated in figure 49, proceed as follows:

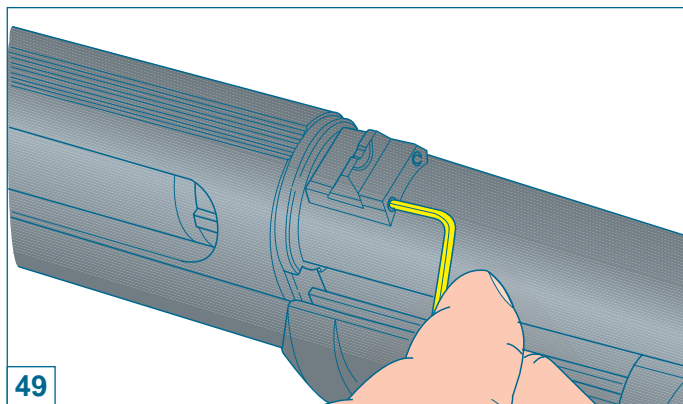
- 1) Using the wrench provided, slacken the two sight screws.
- 2) Adjust the sight position as desired (move it to the left if you want the point of impact to move left or move it to the right if you want the point of impact to move right) and fully tighten the two screws.



Réglage du cran de mire (open sight)

Pour régler **le cran de mire**, agir de la manière suivante (fig. 49):

- 1) Desserrer au moyen de la clé hexagonale pliée les deux vis de fixation du cran de mire.
- 2) Régler la position du cran de mire dans le sens désiré et l'immobiliser à nouveau en serrant les vis de fixation.





Visier ausrichten (open sight)

Die **Visiereinstellung** wird wie folgt durchgeführt (Abb. 49):

- 1) Lösen Sie die zwei Befestigungsschrauben des Visiers mit dem Imbusschlüssel, der mit der Waffe mitgeliefert wird.
- 2) Visier Ihren Anforderungen entsprechend einstellen und mit den Schrauben festziehen.



Regulação da alça (open sight)

Para regular a **alça** proceda do seguinte modo (fig. 49):

- 1) Desaperte com a chave hexagonal os dois parafusos de fixação da alça.
- 2) Regule a posição da alça no sentido pretendido após o que deverá ser bloqueada apertando bem os parafusos de fixação.



Ρύθμιση κλισιοσκοπίου (open sight)

Για να ρυθμίσετε **το κλισιοσκόπιο** ενεργήστε όπως περιγράφετε ακολούθως (εικ. 49):

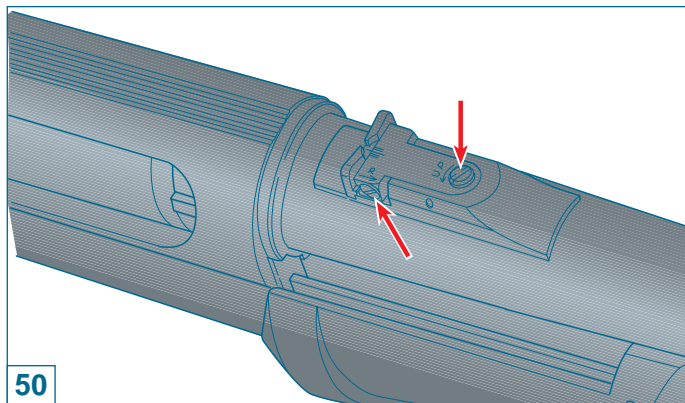
- 1) Χαλαρώστε, με το ειδικό κλειδί, τις δύο βίδες του κλισιοσκοπίου.
- 2) Ρυθμίστε τη θέση του κλισιοσκοπίου όπως επιθυμείτε και στερεώστε το και πάλι σφίγγοντας καλά τις δύο βίδες.



Regolazione laterale linea di mira

Per la regolazione laterale della linea di mira, prevista **sulla tacca di mira**, operare come segue (figg. 50-51):

Agendo **sulla apposita vite**, regolare la posizione della tacca di mira nel senso desiderato (spostare la tacca verso sinistra se si intende sparare più a sinistra; verso destra se si intende sparare più a destra) facendo riferimento **alle rispettive tacche graduate di allineamento** (fig. 52).



Lateral adjustment

Proceed as follows to carry out the **back-sight** adjustments as shown in figures 50 and 51:

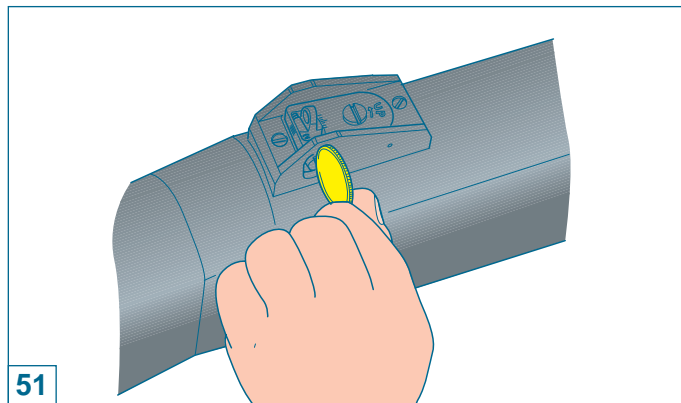
By means of the **relative screw**, set the sight position as desired (move it to the left if you want the point of impact to move left or move it to the right if you want the point of impact to move right) by adjusting it according to the **graduated alignment notches** (fig. 52).



Réglage latéral de la ligne de mire

Pour régler latéralement la ligne de mire, prévue **sur le cran de mire**, procéder de la manière suivante (figs. 50-51):

Par action **sur la vis adéquate**, régler la position désirée (vers la gauche pour déplacer le point d'impact vers la gauche, ou vers la droite pour un point d'impact plus à droite) en prenant **repère sur les graduations** (fig. 52).

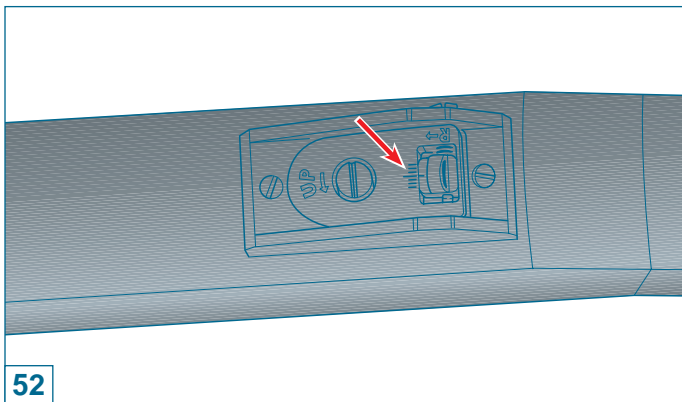




Seitenverstellung des Visiers

Um die Seitenverstellung am **Visier** vorzunehmen, müssen Sie wie folgt vorgehen (Abb. 50-51):

Indem man an der dafür **vorgesehenen Schraube** dreht, kann man die Position der Kimme in die gewünschte Richtung verstellen (die Kimme mehr nach links verstellen, wenn man mehr nach links schießen will; nach rechts, wenn man mehr nach rechts schießen will), wobei man sich an den **angebrachten Gradmarkierungen** orientieren kann (Abb. 52).



52



Regulação lateral da linha de mira

Para regulação lateral da linha de mira, prevista **na alça**, procede como segue (fig. 50-51).

Agindo sobre o **respectivo parafuso**, regule a posição da alça no sentido pretendido (desloque a alça para a esquerda se pretende disparar mais à esquerda; para a direita se pretende disparar mais à direita) fazendo referência às **respectivas tabelas** graduadas de alinhamento (fig. 52).



Ρύθμιση της γραμμής σκοπεύσεως κατά διεύθυνση

Για να ρυθμίσετε τη γραμμή σκοπεύσεως κατά διεύθυνση, ενεργήστε πάνω **στο κλισιοσκόπιο** όπως περιγράφεται ακολούθως (εικ. 50-51):

Ρυθμίστε, **μέσω της ειδικής βίδας**, τη θέση του κλισιοσκοπίου προς την κατεύθυνση που επιθυμείτε (μετακινήστε το κλισιοσκόπιο προς τα αριστερά αν θέλετε να σκοπεύσετε πιο προς τα αριστερά ή προς τα δεξιά αν θέλετε να σκοπεύσετε πιο προς τα δεξιά) έχοντας πάντα ως σημείο αναφοράς **τις αντίστοιχες διαβαθμισμένες εγκοπές** ευθυγράμμισης (εικ. 52).



Regolazione verticale linea di mira

Per la regolazione verticale della linea di mira, prevista **sulla tacca di mira**, operare come segue (fig. 53):

Agendo **sulla apposita vite**, regolare la posizione della tacca di mira nel senso desiderato (in senso antiorario “up” se si intende sparare più in alto; al contrario se si intende sparare più in basso) facendo riferimento **alle rispettive tacche** graduate di allineamento.



Vertical adjustment

Proceed as follows to carry out the **back-sight** adjustments as shown in figure 53:

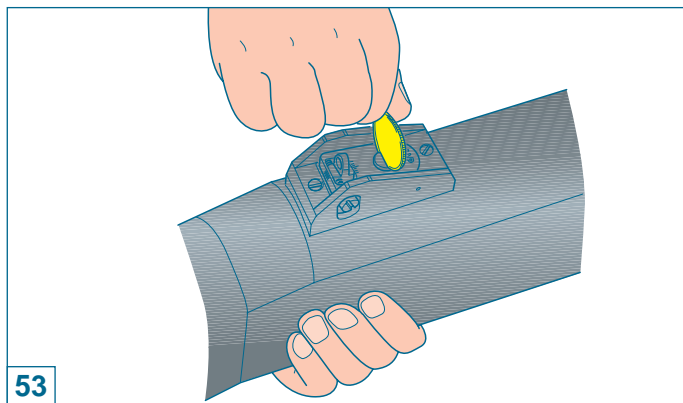
By means of the **relative screw**, set the sight position as desired (in the “up” anticlockwise direction if you want to raise the point of impact or in the opposite direction if you want the point of impact to be lower) by adjusting it according to the **graduated alignment notches**.



Réglage vertical de la ligne de mire

Pour régler verticalement la ligne de mire, prévue **sur le cran de mire**, procéder de la manière suivante (fig. 53):

Par action **sur la vis correspondante**, régler la position désirée (sens inverse des aiguilles d’une montre pour un point d’impact plus haut ou sens contraire pour baisser le point d’impact) en prenant **repère sur les graduations**.





Höheneinstellung des Visiers

Um die Höhenverstellung am **Visier** vorzunehmen, müssen Sie wie folgt vorgehen (Abb. 53):

Indem man an der dafür **vorgesehenen Schraube** dreht, kann man die Position der Kimme in der gewünschten Höhe verstellen (gegen den Uhrzeigersinn "up", wenn man höher schießen möchte, genau umgekehrt drehen, wenn man mehr nach unten schießen möchte), wobei man sich an den **angebrachten Gradmarkierungen** orientieren kann.



Regulação vertical da linha de mira

Para a regulação vertical da linha de mira, prevista na **alça**, proceda como segue (fig. 53):

Agindo no **respectivo parafuso**, regule a posição da alça no sentido desejado (no sentido anti-horário "up" - se pretender disparar mais alto; ao contrário se pretender disparar mais baixo, fazendo referência às **respectivas tabelas graduadas**).



Ρύθμιση της γραμμής σκοπεύσεως καθ' ύψος

Για να ρυθμίσετε τη γραμμή σκοπεύσεως καθ' ύψος, ενεργήστε πάνω **στο κλισιοσκόπιο** όπως περιγράφεται ακολούθως (εικ. 53):

Ρυθμίστε, **μέσω της ειδικής βίδας**, τη θέση του κλισιοσκοπίου προς την κατεύθυνση που επιθυμείτε (μετακινήστε το κλισιοσκόπιο προς τη κατεύθυνση "up" αντίθετα από τη φορά των δεικτών του ρολογιού αν επιθυμείτε να σκοπεύσετε πιο ψηλά ή μετακινήστε το κατά τη φορά των δεικτών του ρολογιού αν επιθυμείτε να σκοπεύσετε πιο χαμηλά) έχοντας πάντα ως σημείο αναφοράς **τις αντίστοιχες διαβαθμισμένες εγκοπές ευθυγράμμισης**.



Benelli Armi S.p.A.

Via della Stazione, 50
61029 URBINO
ITALY

Tel. ++39-0722-3071

Fax ++39-0722-307207

E-mail: marketing@benelli.it

<http://www.benelli.it>



Benelli U.S.A. Corporation

Head Office:

17603 Indian Head Highway
Accokeek, MD 20607-2501

Ph. 001-301-283-6981 - Fax 001-301-283-6988

E-mail: BENUSA1@aol.com

<http://www.benelli-usa.com>

Warehouse: (to ship merchandise)

801 Broad Street
Pocomoke, MD 21851