

NÁVOD NA POUŽITÍ
CZ 452 ZKM



ČESKÁ ZBROJOVKA

Dříve než začnete zacházet se zbraní, seznamte se s tímto návodem a zvláště s následujícími bezpečnostními pokyny.

Nesprávné a nedbalé zacházení se zbraní může způsobit neúmyslný výstřel, který může mít za následek zranění, smrt nebo škodu na majetku. Stejně následky mohou mít svévolné úpravy, koroze nebo používání nepředepsaných nebo poškozených nábojů. V těchto případech nemůže výrobce nést za vzniklé následky odpovědnost.

Předtím, než byla tato zbraň dána do prodeje, byla přezkoušena, pečlivě prohlédnuta a zabalena. CZ nemůže kontrolovat zacházení se zbraní potom, co opustí továrnu. Proto si při koupi této zbraně ověřte, že je nenabitá a nepoškozená.

Tato příručka s instrukcemi by měla být vždy ke zbraní přiložena a to i v případě, že ji někomu půjčíte nebo prodáte.

OBSAH

BEZPEČNOSTNÍ POKYNY	3	POKYNY PRO ÚDRŽBU	8
NÁZVOSLOVÍ A POPIS MALORÁŽKY	4	Rozborka pro čištění	8
POKYNY PRO POUŽÍVÁNÍ	6	Demontáž závěru	8
Střelivo	6	Čištění zbraně	8
Vyjmutí zásobníku	6	Čištění vývrtu a nábojové komory	9
Plnění zásobníku	6	Čištění ostatních částí zbraně	9
Nabíjení malorážky	6	Konzervace	9
Zajištění malorážky	6	VYOBRAZENÍ A SEZNAM SOUČÁSTEK	10
Vybíjení malorážky	7	ODSTRAŇOVÁNÍ FUNKČNÍCH ZÁVAD	12
Funkce výstražníku	7	TECHNICKÁ DATA	13
Seřízení spouště	7	SEZNAM OBRÁZKŮ	13
Nastavení mířidel	7		
Optický zaměřovač	7		

BEZPEČNOSTNÍ POKYNY

Dbejte dodržování bezpečnostních pokynů pro bezpečnost vaši a bezpečnost ostatních.

1. Vždy zacházejte se svou zbraní, jako kdyby byla nabitá.
2. Nikdy svou zbraní nemiřte na cokoliv, na co nemíníte střílet.
3. Nikomu nevěřte, že zbraň není nabitá.
4. Než zbraň odložíte nebo předáte jiné osobě, vždy se přesvědčte, že není nabitá.
5. Zbraň přechovávejte nenabitou, se spuštěným bicím mechanismem.
6. Nikdy nepoužívejte zbraň k jinému účelu než ke střelbě.
7. Nikdy nenechávejte zbraň nataženou a nabitou bez dozoru.
8. Před nabitím zbraně se přesvědčte, že vývrt hlavně, komora a závěr jsou čisté a bez překážek. Zbraň znečištěnou od střelby co nejdříve vyčistěte.
9. Používejte pouze čisté, suché, originální továrně vyrobené střelivo vysoké kvality v dobrém stavu, příslušné pro ráži vaší zbraně.
10. Před střelbou nebo během střelby nepijte alkoholické nápoje a neužívejte drogy.
11. Pokud to okolnosti umožní, používejte při střelbě chrániče sluchu a ochranné střelecké brýle.
12. Když je zbraň nabitá, mějte pojistku v poloze zajištěno až do okamžiku, kdy jste připraveni ke střelbě. Při odjišťování miřte do bezpečného prostoru.
13. Neblokujte výhozné okénko a dbejte na to, aby nikdo nepřekážel ve směru vyhozené nábojnice.
14. Nemačkejte spoušť a nedávejte prsty do chránítka spouště, pokud nemiřte na cíl a nejste připraveni střílet.
15. Než stisknete spoušť, ještě jednou si zkontrolujte váš cíl a prostor za ním. Střela může letět skrze nebo mimo váš cíl ještě několik stovek metrů.
16. Nikdy nestřílejte na tvrdý povrch jako je kámen nebo na vodní hladinu.

17. Nestřílejte ze zbraně poblíž zvířete, pokud není na tento hluk vycvičeno.
18. Pokud držíte zbraň, nikdy se neoddávejte „hrubým žertům“.
19. Selhání výstřelu: V případě, že nedojde k výstřelu, držte zbraň namířenou na cíl nebo do bezpečného prostoru a počkejte třicet sekund. Pokud nastal zpožděný zápal, náboj do třiceti sekund vystřelí. Jestliže k výstřelu nedojde, vyjměte náboj z komory a prohlédněte zápalku. Je-li otisk od zápalníku na zápalce slabý nebo žádný, nechte před další střelbou zbraň prohlédnout kvalifikovaným zbrojířem.
20. Před čistěním, skladováním nebo dopravou se vždy přesvědčte, že vaše zbraň není nabita.
21. Zbraň a střelivo přechovávejte v odděleném a uzamčeném prostoru mimo dosah a dohled dětí a nepovolaných osob.
22. Nikdy neupravujte součástky zbraně. Můžete tak závažným způsobem narušit její správnou funkci nebo bezpečnost.
23. Pamatujte, že koroze, použití vadných nábojů, pád zbraně na tvrdý povrch nebo jiné „hrubé zacházení“ může způsobit poškození, které nemusí být na první pohled patrné. Pokud k něčemu takovému dojde, nechte zbraň prověřit u odborníka.

NÁZVOSLOVÍ A POPIS MALORÁŽKY

Názvy základních částí malorážky používané v tomto návodu jsou uvedeny na obrázku 1. Názvy všech součástek malorážky jsou uvedeny v kapitole *Vyobrazení a seznam součástek*.

Malorážka CZ 452 ZKM je klasická opakovací zbraň robustní konstrukce. Vyrábí se v několika provedeních. Mezi charakteristické vlastnosti všech provedení patří:

- dobré vyvážení zbraně zaručující pohotové a snadné zamykání
- klapkové hledí nastavitelné v širokém rozsahu dalekosti
- snadná montáž zaměřovacího dalekohledu
- snadno ovladatelné a dobře přístupné ovladače
- seřiditelný odpor spouště

- signalizace napnutí bicího mechanismu
- snadná demontáž pro čištění a běžnou údržbu, proveditelná bez jakéhokoliv náradí
- vysoká přesnost střelby
- vysoká životnost
- vysoká funkční spolehlivost za všech podmínek používání i při použití střeliva od různých výrobců s různými typy střel
- možnost upevnění tlumiče Still nebo Parker Hale (na zvláštní požadavek)

Přehled základních provedení:

Model	Ráže			Povrchová úprava		Závit pro tlumič	Popis
	22 LR	22 WMR	17 HMR	černěno	niklováno		
Standard	●	●	-	●	-	●	pažba z bukového dřeva
Lux	●	●	-	●	●	●	pažba z ořechového dřeva, na úchopových částech zdrsňná rýhováním
Style	●	-	-	-	●	●	pažba plastová, kovové části niklovány a černěny
Silhouette	●	-	-	●	-	●	pažba plastová, provedení malorážky splňuje požadavky střeleckých pravidel IMSSA
FS	●	-	-	●	-	-	celopažba z ořechového dřeva, na úchopových částech zdrsňná rýhováním
Scout	●	-	-	●	-	-	provedení určené pro mládež
American	●	●	●	●	●	-	provedení přizpůsobeno požadavkům trhu USA a Austrálie - bez pevných mířidel
Varmint	●	-	●	●	-	-	těžká hlaveň, pažba s nízkou pryžovou botkou - bez pevných mířidel

POKYNY PRO POUŽÍVÁNÍ

Střelivo

Používejte výhradně náboje tovární výroby příslušné ráže, které odpovídají předpisům CIP (Mezinárodní organizace pro zkoušení ručních palných zbraní a střeliva) nebo SAAMI (americká norma pro zbraně a střelivo). Použití jiných nábojů může způsobit poškození zbraně nebo zranění střelce.

Vyjmutí zásobníku

Stiskněte západku zásobníku umístěnou před zásobníkem směrem dozadu (obr. 2) a vyjměte zásobník (podávací vložku) ze zbraně.

Plnění zásobníku

Uchopte zásobník ústím nahoru. Položte náboj zadním koncem na podavač v místě prohlubni na hubici zásobníku (obr. 3) a stlačte jej dolů a dozadu, až se dotkne zadní stěny zásobníku. Další náboj umístěte na předcházející a zasuněte stejným způsobem.

Nabíjení malorážky

PŘI NABÍJENÍ MĚJTE ZBRAŇ VŽDY ZAMÍŘENOU DO BEZPEČNÉHO PROSTORU!

Vsuňte plný zásobník do zbraně a přesvědčte se, že je zachycen západkou zásobníku.

Uchopte malorážku levou rukou za předpažbí, botkou opřete o tělo a pravou rukou uchopte kliku závěru. Otevřete závěr otočením kliky směrem nahoru a odsunutím dozadu až na doraz. Přesuňte závěr energickým pohybem znovu dopředu a otočením kliky směrem dolů jej zamkněte. Přitom se do komory zasune náboj a natáhne se bicí mechanismus. Nyní je zbraň připravena ke střelbě. Pokud nehodláte bezprostředně střílet, zajistěte ji způsobem popsáným dále v části *Zajištění malorážky*.

Používáte-li podávací vložku, ponechte ji zasunutou ve zbraně, otevřete závěr a náboj položte na podavač. Dál pokračujte stejně jako při použití zásobníku. Podávací vložka je určena pro nejpřesnější střelbu, neboť chrání střely před poškozením při podávání nábojů.

Zajištění malorážky

Přesuňte pojistku směrem dopředu do zajištěné polohy (obr. 4), až se zakryje červená značka. Tím zablokujete spoušťový mechanismus a závěr, takže není možné vystřelit, ani pohybovat se závěrem.

Vybíjení malorážky

ZAMIŘTE DO BEZPEČNÉHO PROSTORU!

- vyjměte zásobník dříve popsáním způsobem
- odjistěte pojistku, aby bylo možné otevřít závěr
- otevřete závěr a přesvědčte se, že náboj z komory byl vytažen a vyhozen
- zavřete závěr
- stisknete spoušť (rána jistoty)

Funkce výstražníku

Napnutí bicího mechanismu signalizuje úderník. Pokud je napnutý, přečnává jeho zadní část přes opěrku pružiny úderníku (obr. 5). Přečnávání je zjiřitelné zrakem i hmatem.

Seřizení spouště

Seřizení odporu spouště se provádí po sejmutí pažby stavěcí maticí - viz obr. 6.

Nastavení mířidel

Klapkové hledí u malorážky CZ 452-2E ZKM je opatřeno ryskami odstupňovanými po 25 m pro dálku střelby 25 až 200 m. Malorážka byla u výrobce nastřelena na vzdálenost 50 m.

Po stisknutí stiskátka nastavte posunutím šoupátka požadovanou dálku střelby. Stranovou korekci je možné provést povolením šroubu na té straně plátku hledí, na kterou chcete posunout zásahy a dotažením šroubu na opačné straně (obr. 7). Jedna otáčka šroubu posune záměrný bod ve vzdálenosti 50 m o 5 cm. Výšková korekce se provádí posunutím mušky v drážce základny mušky. Muška je zajiřtvena proti posunutí šroubem, podél drážky jsou vyraženy pomocné rysky (obr. 8). Posunutí mušky o jednu rysku přesune záměrný bod ve vzdálenosti 50 m o 1,5 cm.

U provedení CZ 452 ZKM Scout se provádí stranová korekce posunutím mušky v příčné drážce a jejím zajiřtvením důlčikem. Výšková korekce se provádí posouváním šoupátka po klapce hledí (obr. 10). Posunutí o 1 dílek změní polohu záměrného bodu ve vzdálenosti 50 m o 1,25 cm.

Optický zaměřovač

Montáž optického zaměřovače a nastřelení zbraně je vhodné svěřit odborné dílně.

POKYNY PRO ÚDRŽBU

Rozborka pro čišťení

1. Vyměte zásobník.
2. Odjistěte pojistku, aby bylo možné pohybovat se závěrem.
3. Otevřete závěr a po stisknutí spouště na doraz jej vytáhněte ze zbraně.

Demontáž závěru

1. Výše popsaným způsobem vyjměte závěr ze zbraně.
2. Uchopte pevně tělo závěru a otočte kliku doprava (jako při zavírání závěru ve zbrani). Tím se uvolní pružina úderníku.
3. Položte opěrku pružiny úderníku na vhodný pevný předmět (obr. 9) a zatlačte ji poněkud do závěru. Současně vytahujte pojistku.
4. Po vyjmutí pojistky opatrně uvolňujte závěr a přidržujte opěrku pružiny úderníku. Při této demontáži buďte velmi opatrní, neboť opěrka může být silou pružiny úderníku vymršťena a ztracena nebo může způsobit zranění.

UPOZORNĚNÍ:

Žádné další díly nedemontujte. Pokud se domníváte, že zbraň vyžaduje seřizení nebo opravu, svěťte ji odborné dílně!

Čišťení zbraně

Čištěte zbraň

- po každém použití
- po každém navlhnutí
- co nejdříve po střelbě
- v mírných klimatických podmínkách nejméně jednou za rok
- v náročných klimatických podmínkách nejméně jednou měsíčně

Čistění vývrtu a nábojové komory

Pokud nebylo ze zbraně stříleno nebo bylo vystřeleno jen několik nábojů, vytírejte vývrt a nábojovou komoru suchým hadříkem navlečeným do vytěráku. Hadříky vyměňujte tak dlouho, až bude poslední kousek čistý.

Pokud je vývrt silně znečištěn, naneste do něj a do komory kartáčkem čistící roztok, nechte asi 10 minut působit (doba působení se může u různých čisticích prostředků lišit) a vyčistěte kartáčkem. Vysušte vývrt a komoru čistým hadříkem a zkontrolujte, zda byly všechny spaliny odstraněny. V případě potřeby postup opakujte.

Vytěrák i kartáček zasouvejte do hlavně od komory, abyste nepoškodili ústí hlavně. Kartáček protlačujte celou hlavní, než změňte směr pohybu. Pokud byste změnil směr pohybu s kartáčkem v hlavni, mohl by se kartáček v hlavni vzpříčit.

Čistění ostatních částí zbraně

Ostatní kovové části zbraně čistěte suchým hadříkem, starým kartáčkem na zuby, mosazným kartáčkem nebo dřevěnou škrabkou. Při čistění můžete použít i konzervační olej nebo petrolej. Nikdy však nepoužívejte roztok určený pro čistění vývrtu! Ten by mohl zůstat ve spárách mezi součástkami a po delší době způsobit korozi. Přesvědčte se, že zbytky hadříku nebo štětiny z kartáčku neuvízly v žádné části zbraně.

Údržbu pažby provádějte suchým hadříkem nebo některým z prostředků na leštění nábytku.

Konzervace

Vývrt, nábojovou komoru a všechny přístupné kovové součásti po vyčistění do sucha potřete hadříkem zvlhčeným v konzervačním oleji nebo použijte olej ve spreji. Přebytný olej setřete.

Před střelbou vytřete vývrt do sucha. Používáte-li zbraň při nízkých teplotách, odstraňte olej ze všech přístupných částí nebo použijte speciální mazadlo určené pro tyto podmínky.

Husté konzervační prostředky jako např. vazelínu používejte jen pro dlouhodobé skladování v náročných klimatických podmínkách a před použitím ji důkladně odstraňte ze všech částí zbraně.

1 Hlaveň
 2 Muška
 3 Šroub mušky
 4 Chránítko mušky
 5 Základna mušky
 6 Klapka hledí
 7 Pružina klapky hledí
 8 Plátek hledí
 9 Šroub hledí (2x)
 10 Šoupátko
 11 Stiskátko hledí
 12 Pružina stiskátka
 13 Základna hledí
 14 Kolík základny hledí
 15 Lůžko
 16 Vedení zásobníku
 17 Přední šroub vedení zásobníku
 18 Zadní šroub vedení zásobníku
 19 Západka zásobníku
 20 Pružina západky zásobníku
 21 Čep západky zásobníku
 22 Spoušťová páka
 23 Ocelová kulička
 24 Pružina spoušťové páky
 25 Čep spoušťové páky
 26 Spoušť
 27 Nýt spouště
 28 Čep spouště
 29 Čep tyčinky spouště
 30 Tyčinka spouště
 31 Matice tyčinky spouště

32 Podložka pružiny spouště
 33 Pružina odporu spouště
 34 Vedení závěru
 35 Závěr
 36 Vytahovač
 37 Přidržovač
 38 Pružina vytahovače
 39 Pojistka
 40 Klika
 41 Úderník
 42 Pružina úderníku
 43 Opěrka pružiny úderníku
 44 Pažba
 45 Botka
 46 Šroub botky (2x)
 47 Přední spojovací šroub
 48 Podložka předního spoj. šroubu
 49 Poutko úplné
 50 Šroub poutka
 51 Poutko
 52 Šroub
 53 Pružná podložka
 54 Chránítko spouště
 55 Podložka chránítka spouště
 56 Šroub chránítka spouště (2x)
 57 Zadní spojovací šroub
 58 Plášť zásobníku
 59 Podavač
 60 Pružina podavače
 61 Dno zásobníku
 62 Západka dna zásobníku

63 Pružina západky dna zásobníku

Desetiranný zásobník:

64 Plášť zásobníku
 65 Podavač
 66 Pružina podavače

Podávací vložka:

67 Těleso vložky
 68 Podavač
 69 Kolík
 70 Pružina
 71 Kolík (2x)

Provedení Scout:

72 Hlaveň
 73 Muška
 74 Chránítko mušky
 75 Plátek hledí
 76 Základna hledí
 77 Nýt
 78 Šoupátko

Výrobce si ponechává právo provést změny, které považuje za nezbytné pro vylepšení svých modelů, nebo aby vyhověl požadavkům výrobní nebo obchodní povahy.

ODSTRAŇOVÁNÍ FUNKČNÍCH ZÁVAD

Při správném používání a údržbě je pravděpodobnost vzniku závad minimální. Pokud tato situace přesto nastane, řiďte se následujícími pokyny.

POZOR - pokud vznikne při střelbě závada funkce, mimořádně se zvyšuje pravděpodobnost nechtěného výstřelu. Proto při odstraňování závady důsledně dodržujte dříve uvedené bezpečnostní pokyny. Mířte neustále do bezpečného prostoru, neotáčejte kulovnici proti sobě ani proti jiným osobám, nedávejte ruce před ústí hlavně!

Závada	Pravděpodobná příčina	Způsob odstranění
Nepodání náboje do komory	Zásobník není dostatečně zasunut nebo je poškozený. Zbraň nebo náboje jsou znečištěny.	Zasuňte řádně zásobník nebo použijte jiný. Vyčistěte zbraň a náboje do sucha, případně je lehce namažte.
Selhač	Použitý náboj je vadný. Znečištěný otvor pro úderník nebo nevhodné mazadlo při nízké okolní teplotě.	Postupujte podle bodu 19 bezpečnostních pokynů. Demontujte a vyčistěte úderník, případně použijte mazadlo pro nízké teploty.
„Slabá rána“	Zápalná slož byla aktivována, ale v nábojnici nebyl prach nebo byl navlhlý.	Vybijte zbraň a přesvědčte se, zda střela neuvízla v hlavni. Případný další výstřel by mohl vážně poškodit hlavěň!
Nevyhození	Znečištěná nábojová komora, vytahovač nebo náboje, případně použití nevhodného mazadla při nízké teplotě.	Vyčistěte zbraň do sucha, případně lehce namažte vhodným mazadlem. Používejte nové, čisté střelivo.

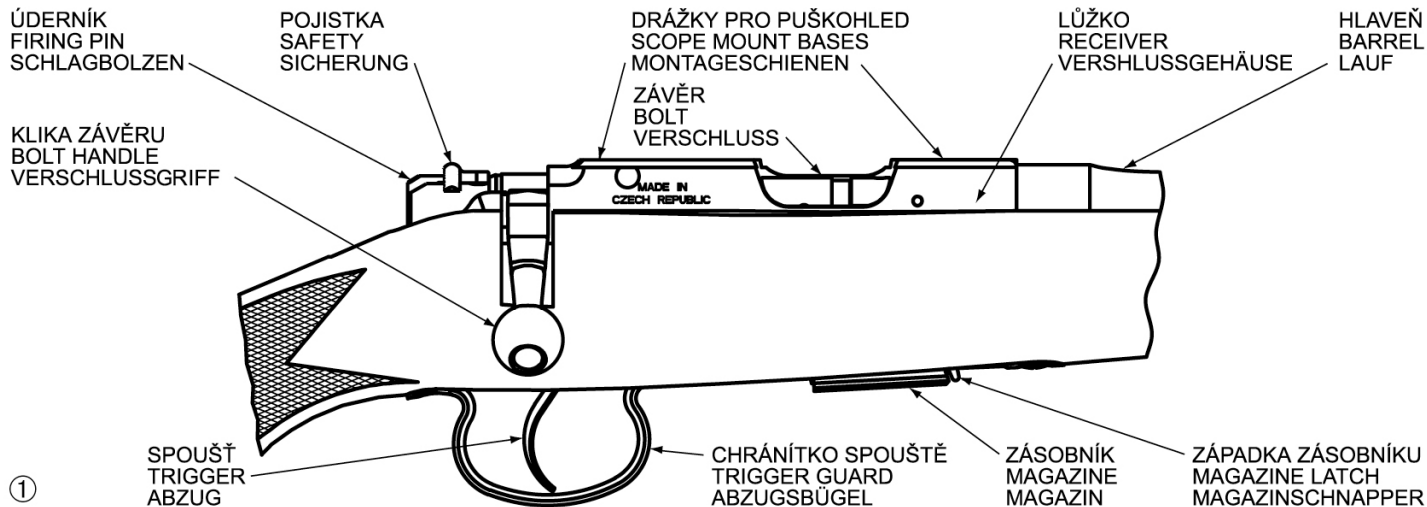
Pokud nelze závadu odstranit žádným z výše uvedených způsobů, svěťte malorážku k prohlídce a opravě odborné dílně.

TECHNICKÁ DATA

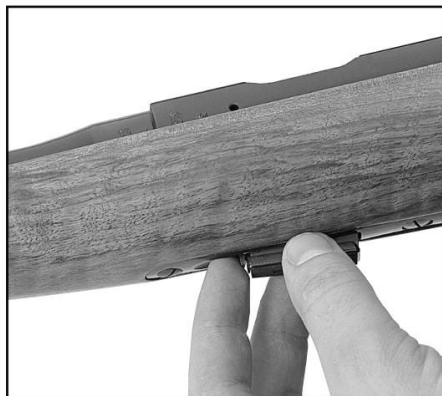
Model	Standard, Lux	Style, Silhouette	FS	Scout	American	Varmint
Ráže	22 LR 22 WMR	22 LR	22 LR	22 LR	22 LR 22 WMR 17 HMR	22 LR 17 HMR
Celková délka [mm]	1083	1035	995	830	1020	998
Délka hlavně [mm]	630	572	527	412	572	532
Délka záměrně (s otevřenými mířidly) [mm]	508	-	410	320	-	-
Hmotnost (bez nábojů) [kg]	3	2,7	2,9	1,8	2,8	3,2
Kapacita zásobníku [nábojů]	22 LR: 5/10/1 - 22 WMR: 5 - 17 HMR: 5					
Odpor spouště seřiditelný v rozsahu [N]	14 ÷ 18					

SEZNAM OBRÁZKŮ

1. Názvosloví hlavních dílů
2. Vyjímání zásobníku
3. Plnění zásobníku
4. Pojistka v odjištěné poloze, šipka vyznačuje směr zajištění
5. Pohled na napnutý úderník
6. Seřízení odporu spouště
7. Klapka hledí se šoupátkem, plátkem hledí a šrouby pro stranovou regulaci
8. Pohled na základnu mušky s pomocnými ryskami a muškou
9. Demontáž závěru
10. Pohled na hledí provedení Scout



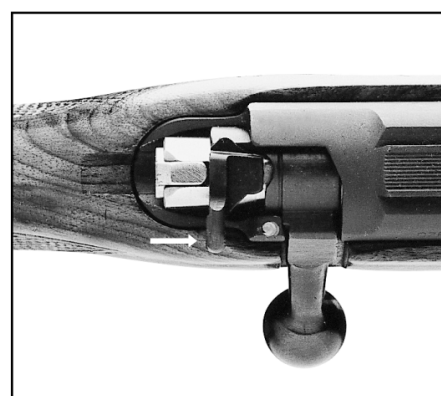
①



②



③



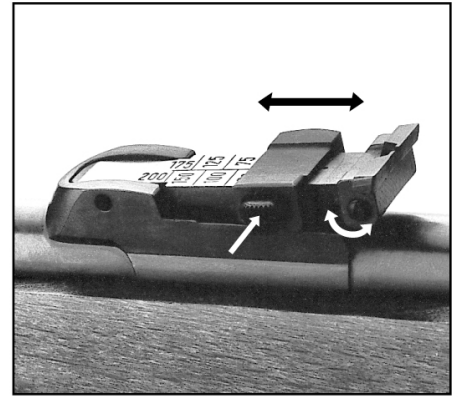
④



⑤



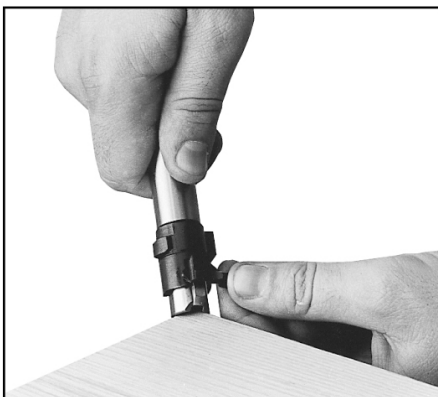
⑥



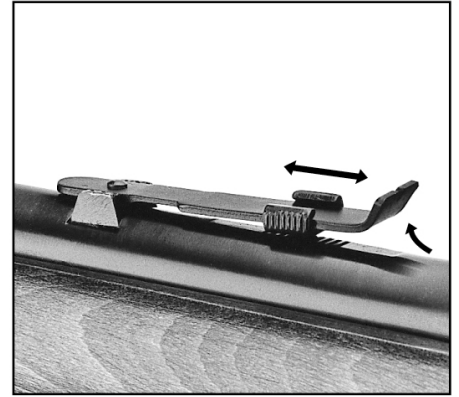
⑦



⑧



⑨



⑩